

Vienna STS vartotojo ir montavimo instrukcija

ELEKTRINĖ PIRTIES KROSNIS:

1712-45-171817
1712-60-171817
1712-80-171817



Turinys	Puslapis
1 Trumpos pirties krosnies naudojimo instrukcijos	3
1.1 Patikrinimas prieš naudojantis pirtimi	3
1.2 Pirties krosnies valdymas	3
2 Informacija vartotojui	3
2.1 Pirties patalpa	3
2.2 Rekomenduojama ventilacija	4
2.3 Pirties šildymas	4
2.4 Akmenys krosniai	5
2.5 Pirties krosnies valdymas	6
2.5.1 Laikmatis	6
2.5.2 Termostatas	6
2.6 Elektrinis šildymo jungiklis	7
2.7 Jei krosnis nekaista	7
2.8 Pasiruošimas naudojimui	7
2.9 Montavimas	7
2.9.1 Saugūs atstumai	8
2.10 Krosnies prijungimas prie elektros srovės	9
2.11 Elektrinis šildymo jungiklis	9
2.12 Kabelių sujungimo dėžutės pastatymas pirtyje	10
2.13 Elektros instaliacijos schema	11
3 Atsarginės elektrinės krosnies Vienna STS dalys	12
4 ROHS, aplinkos apsaugos instrukcija	13

Paveikslai ir lentelės

1 Paveikslas Rekomenduojama pirties patalpos ventilacija	4
2 Paveikslas Saugūs atstumai	8
3 Paveikslas Sujungimo dėžutės vieta	10
4 Paveikslas Elektros instaliacijos schema	11
1 Lentelė Saugūs atstumai	8
2 Lentelė Laidai ir saugikliai	9
3 Lentelė Atsarginės Vienna STS dalys	12

1 Trumpos pirties krosnies naudojimo instrukcijos

1.1 Patikrinimas prieš naudojantis pirtimi

1. Pirties patalpa turi būti pritaikyta saunai.
2. Durys ir langai turi būti uždaryti.
3. Pirties krosnies viršuje turi būti uždėti akmenys, kurie atitinka gamintojo rekomendacijas, kaitinimo elementai turi būti uždengti akmenimis, o akmenys turi būti sukrauti netankiai.

PASTABA! Keraminiai akmenys draudžiami.

1.2 Pirties krosnies valdymas

Pagrindinį jungtuką nustatykite I padėtyje (šalia termostato skalės).

Nustatykite krosnies termostatą iki pageidaujamos temperatūros. Idealią pirties temperatūrą galite atrasti pirmiausiai nustatydami termostatą maksimumui. Kai pirtis pakankamai sušyla, paprasčiausiai atsukite termostato jungiklį atgal, t. y. prieš laikrodžio rodyklę, kol kaitinimo elementas išsijungs (girdėsite spragtelėjimą). Jūs galite tiksliai nustatyti temperatūrą šiek tiek pasukdami termostato rankenėlę į abi puses.

Pirties krosnis veikia naudodama 12 valandų laikmatį.

Laikmatis valdomas sukant laikmačio rankenėlę pagal laikrodžio rodyklę nuo 0 padėties.

0 padėtyje, maitinimas yra išjungtas ir pirties krosnis neveikia.

0–3 valandų zonoje, kaitinimo elementai išsijungs ir pirties krosnis išliks šiltas pasirinktą laikotarpį.

1–9 valandų zonoje, galima nustatyti laiką, po kurio pirties krosnis išsijungs. Pavyzdžiui, pasukus rankenėlę iki 6, pirties krosnis išsijungs po šešių valandų ir išliks šiltas tris valandas, jei prieš tai laikmatis nebus pasuktas į 0 padėtį.

Maloni, švelni pirties temperatūra yra apie 70 °C.

Bent kartą per metus sutvarkykite pirties krosnies akmenis bei pakeiskite nusidėvėjusius. Tai pagerina oro cirkuliaciją tarp akmenų bei prailgina kaitinimo elementų tarnavimo laiką.

Iškilius problemoms, prašome susisiekti su gamintojo garantinio aptarnavimo servisu. Garantinio aptarnavimo servisų sąrašą rasite pakuotėje.

Papildomos informacijos apie tai, kaip mėgautis saunos malonumais galite rasti mūsų tinklalapyje www.helo.fi.

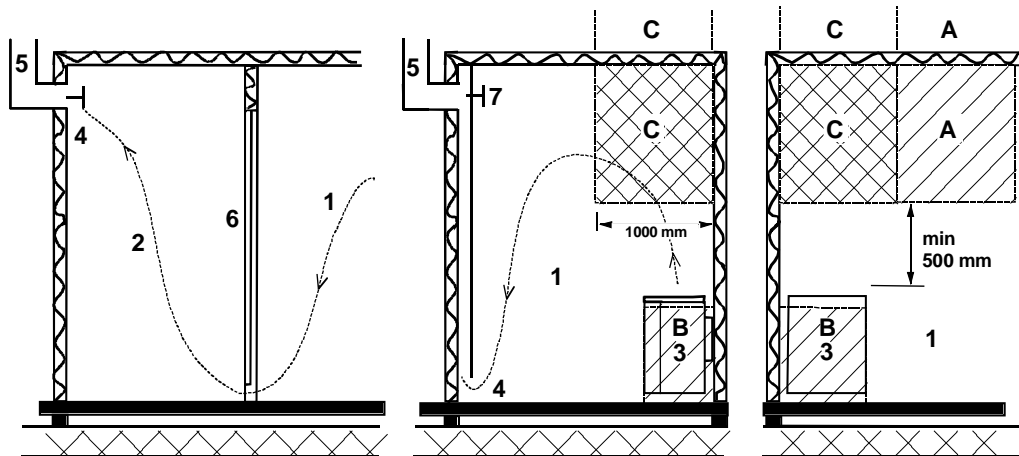
2 Informacija vartotojui

Žmonėms su fizine ar protine negalia, turintiems jutimo sutrikimų, ar turintiems mažai patirties bei žinių apie prietaiso veikimą (pvz., vaikams), negalima naudoti prietaiso be priežiūros ar už jų saugumą atsakingo žmogaus nurodymų. Vaikams draudžiama žaisti su pirties krosnimi.

2.1 Pirties patalpa

Patalpos sienos ir durys turi būti gerai termiškai izoliuotos. Visi karštį laikantys paviršiai, pavyzdžiui plytelėmis iškloti ar tinkuoti paviršiai turi būti izoliuoti. Pirties viduje rekomenduojama naudoti medinės panelės dangą. Jei pirtyje yra karštį laikančių elementų, kaip pavyzdžiui dekoratyvinis akmuo, stiklas, t.t., atkreipkite dėmesį, kad dėl šių elementų pirties įkaitinimo laikotarpis gali pailgėti, net jei pirties patalpa yra gerai izoliuota (žiūr. 7 psl., 2.8 dalį).

2.2 Rekomenduojama ventilacija



1 Paveikslas. Rekomenduojama pirties patalpos ventilacija.

- | | | |
|--|------------------------------|-----------------------------------|
| 1. Pirties patalpa | 3. Elektrinė pirties krosnis | 5. Išleidimo vamzdis arba kanalas |
| 2. Higieninės patalpos | 4. Išleidimo vožtuvas | 6. Durys į pirtį |
| 7. Čia gali būti įrengtas ventilacijos vožtuvas, kuris laikomas uždarytas šildant pirtį ar maudymosi metu. | | |

Išleidimo anga gali būti A zonoje. Įsitikinkite, ar įeinantis grynas oras nepasiekia (t. y. neatvėsina) netoli lubų esančio krosnies termostato.

B zona yra įeinančio oro zona, jei pirties patalpoje nėra privalomos ventilacijos. Tuo atveju, išleidimo vožtuvas įrengiamas mažiausiai 1 m aukščiau nei išleidimo vožtuvas.

NEGALIMA ĮRENGTI IŠLEIDIMO VOŽTUVO C ZONOJE, JEI PIRTIES KROSNIES VALDYMO TERMOSTATAS YRA TOJE PAČIOJE ZONOJE.

2.3 Pirties šildymas

Prieš įjungiant krosnį, patikrinkite, ar pirties patalpa tinkama saunai. Šildant pirmą kartą, iš krosnies gali skliti tam tikras kvapas. Jei pajusite kokį nors kvapą krosniai kaistant, trumpam ją atjunkite ir išvėdinkite kambarį. Tuomet vėl įjunkite.

Krosnis įjungžiama pasukant laikmačio rankenėlę, o temperatūra nustatoma termostato rankenėle.

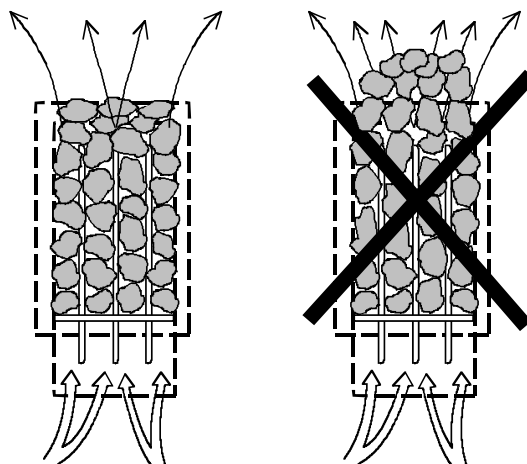
Tam, kad akmenys pakankamai įkaistų ir patalpoje tolygiai sušiltų oras, pirties šildymą reikia pradėti maždaug valandą prieš planuojamą ėjimą į pirtį.

Ant krosnies draudžiama ką nors dėti. Ant krosnies ar netoliese negalima džiointi drabužių.

2.4 Akmenys krosniai

Kokybiški akmenys turi atitikti šiuos reikalavimus:

- Akmenys turi atlaikyti karštį bei karščio svyravimus, kuriuos sukelia ant akmenų pilamo vandens garavimas.
- Norint išvengti kvapo bei dulkių, prieš naudojimą akmenis reikia nuplauti.
- Kad būtų didesnis paviršius vandeniui išgaruoti akmenų paviršius turi būti nelygus.
- Norint užtikrinti gerą ventilaciją, akmenys turi būti pakankamai dideli, apie 50–100 mm. Tai prailgina kaitinimo elementų tarnavimo laiką.
- Norint užtikrinti gerą ventilaciją akmenis reikia išdėstyti retai. Negalima sulenkti ar įlenkti kaitinimo elementų.
- Nuolat perrinkite akmenis (bent kartą per metus) ir mažus sudaužytus akmenis pakeiskite naujais, didesniais.
- Akmenys sudedami taip, kad uždengtų kaitinimo elementus. Tačiau, ant elementų negalima supilti didelės krūvos. Koks yra tinkamas akmenų kiekis nurodyta **1 lentelėje 8 puslapyje**. Ant krosnies draudžiama dėti akmenų pakuotėje esančius mažus akmenukus.
- Garantija negalioja gedimams, atsiradusiems dėl blogos ventilacijos, kuriuos sukėlė per maži bei per tankiai sudėti akmenys.
- Draudžiama naudoti keraminius akmenis. Jie gali sugadinti krosnį, ir šiam gedimui garantija negalioja.



2.5 Pirties krosnies valdymas

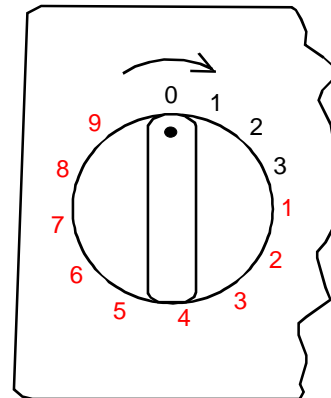
2.5.1 Laikmatis

Pirties krosnis valdoma 12-valandų laikmačiu su trimis darbo zonomis. Laikmatis nustatomas sukant rankenėlę pagal laikrodžio rodyklę tol, kol bus pasiekta norima darbo zona. Veikimo metu, laikmatis pamažu sukasi prieš laikrodžio rodyklę link nulinės padėties.

- 0 padėtis. Krosnis neįjungta.
- Darbo zona 1–3 valandos. Nustačius šią zoną, pirties krosnis pilnai įkaista, o pirties termostatas reguliuoja temperatūrą.
- Išankstinio nustatymo zona 1–9 valandos. Šioje zonoje pirties krosnis gali būti nustatomas įsijungti po tam tikro laiko. Kaitinimo elementai neįkais, kai laikmatis yra šioje zonoje.

Prieš įjungiant pirties krosnį, įsitikinkite, ar pirties patalpa yra tinkama.

Laikmatis dirba geriau, jei pirmiausiai jį nustatysime ilgesniam nei norima laikui ir po to vėl atsuksime iki norimo laiko. Jei rankenėlė neatsisuks iki 0 pozicijos pirties procedūros pabaigoje, rankiniu būdu pasukite ją į 0 poziciją.



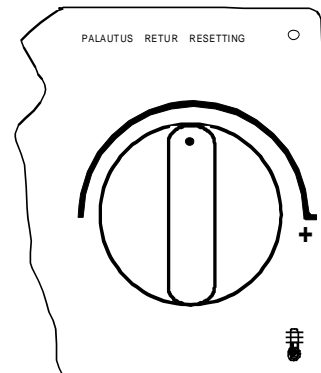
2.5.2 Termostatas

Termostato rankenėlė yra šalia laikmačio rankenėlės. Kuo labiau į dešinę (pagal laikrodžio rodyklę) pasuktas laikmatis, tuo pirtyje bus aukštesnė temperatūra. Geriausias būdas surasti idealią temperatūrą yra pirmiausiai pasukti termostato rankenėlę pilnai į dešinę ir leisti temperatūrai pakilti iki norimos temperatūros.

Po to, lėtai sukite termostato rankenėlę prieš laikrodžio rodyklę, kol išgirsite spragtelėjimą. Jei norite iš naujo nustatyti temperatūrą, sukite termostato rankenėlę, kol temperatūra pasirodys tinkama.

Termostatas neveiks, jei akmenys bus supilti per tankiai ar bus per maži. Žiūrėkite "Pirties akmenys" 5 puslapyje.

Termostate integruotas temperatūros ribotuvas su šalia termostato rankenėlės esančiu jungikliu nustatymui iš naujo (reset).



2.6 Elektrinis šildymo jungiklis

Elektrinis šildymo jungiklis naudojamas namuose, kur įrengta elektrinė šildymo sistema

Pirties šildutuvo termostatas kontroliuoja šildymo jungiklį. Kitaip sakant, namų šildymo sistema įsijungia vos tik pirties termostatas atjungia pirties krosnies elektros energiją.

2.7 Jei krosnis nekaista

Jei krosnis nekaista, prašome patikrinti:

1. Ar įjungta elektros energija ir pagrindinis krosnies jungiklis pasuktas į I poziciją (netoli termostato rankenėlės);
2. Laikmatis nustatytas kaitimo zonoje (darbinėje zonoje);
3. Termostate nustatyta aukštesnė nei esama pirties patalpos temperatūra;
4. Ar nepažeisti priekiniai krosnies saugikliai;
5. Ar neužstrigęs laikmatis. Įsitinkite, ar rankenėle neklūva už pagrindo; tarp rankenėlės ir pagrindo turi būti minimalus 1 mm atstumas.

Jei pirties krosnis buvo patekusi į labai šaltas sąlygas, galėjo išsijungti temperatūros ribotuvai. Ribotuvą galima įjungti iš naujo paspaudžiant mygtuką "reset". Atkreipkite dėmesį, kad ribotuvai neveiks, kol temperatūra nepakils iki maždaug $-5\text{ }^{\circ}\text{C}$. Jei krosnis vis dar nekaista, susisiekite su įgaliotu remonto servisu.

2.8 Pasiruošimas naudojimui

Prieš montuodami krosnį patikrinkite:

1. Krosnies galios (kW) ir pirties patalpos tūrio (m^3) santykį. Rekomendacijos tūriui pateiktos 1 lentelėje, 8 puslapyje. Negalima viršyti minimalaus bei maksimalaus tūrio.
2. Minimalus pirties patalpos aukštis turi būti 1900 mm.
3. Patalpoje su neizoliuotomis bei akmens mūro sienomis įkaitinimo laikas prailgėja. Kiekvienas tinkuotų lubų ar sienų kvadratinis paviršius prideda $1,2\text{ m}^3$ prie pirties patalpos tūrio.
4. Tinkamus saugiklių dydžius (A) bei tinkamą elektros kabelio diametrą (mm^2) atitinkamai krosniai rasite 9 puslapyje esančioje 2 lentelėje.
5. Laikykitės saugios erdvės aplink pirties krosnį nurodymų. Aplink krosnį turi būti palikta pakankamai vietos priežiūrai, durų zonai, t. t.

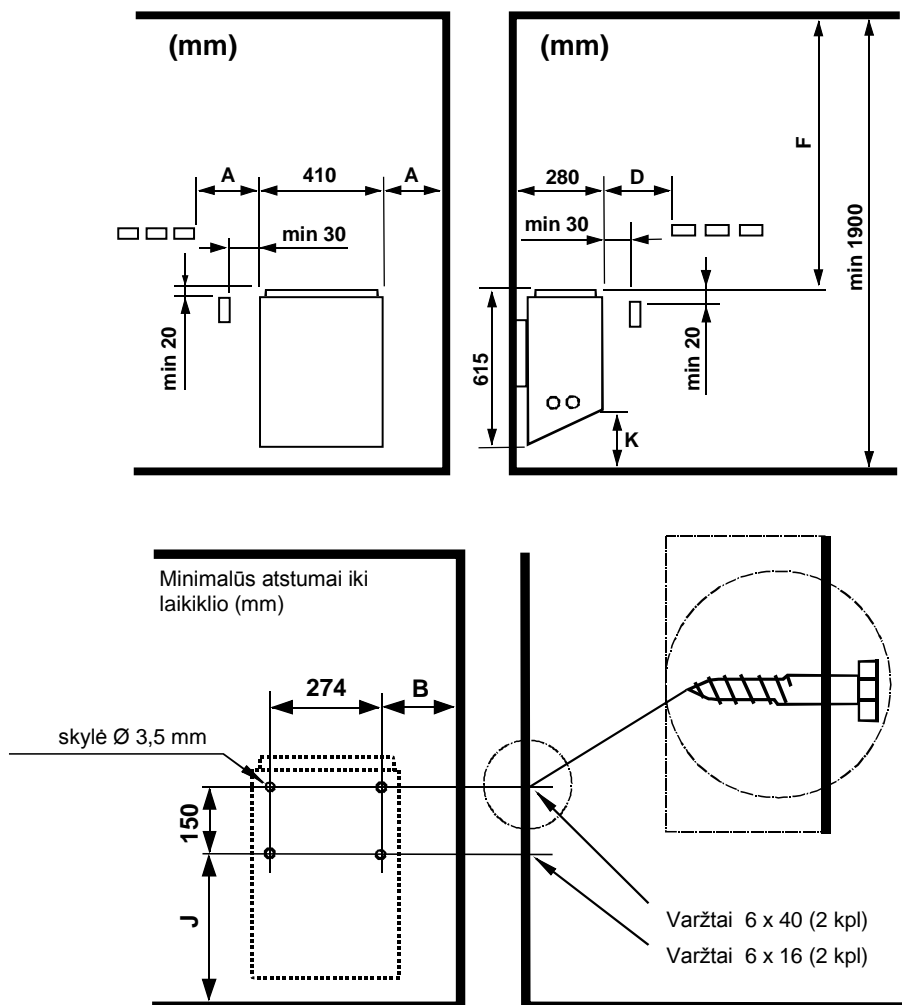
2.9 Montavimas

Laikykitės saugių atstumų nurodymų, esančių 8 puslapyje. Plona panelė nėra tinkamas montavimo pagrindas. Montavimo pagrindas turi būti sustiprintas mediena. 8 puslapyje nurodytų minimalių atstumų reikia laikytis taip pat ir tais atvejais, jei pirties sienų medžiaga yra nedegi.

Sienos ar lubos negali būti padengtos pluoštu sustiprintomis gipso plokštėmis ar kita lengva danga, kadangi kyla gaisro pavojus.

Vienoje pirties patalpoje leidžiama statyti vieną krosnį.

2.9.1 Saugūs atstumai



1. paveikslas. Saugūs atstumai.

1 Lentelė. Saugūs atstumai.

Galia	Pirties patalpa			Minimalūs saugos atstumai iki						Akmenys	
	Talpa		Aukštis	Šoninės sienos	Priekio	Lubų	Grindų	B	J	min. Apie kg	max. Apie kg
	min. m ³	max. m ³									
4,5	3	6	1900	40	60	1200	110	108	390	12	12
6,0	5	9	1900	60	80	1200	110	128	390	12	20
8,0	8	12	1900	80	100	1200	110	148	390	20	20

2.10 Krosnies prijungimas prie elektros srovės

Tik kvalifikuotas elektrikas laikydamasis reikalavimų gali prijungti krosnį prie elektros srovės. Krosnis yra prijungta pusiau nuolatine jungtimi. Naudokite A07BB-F ar H07RN-F (60245 IEC 66) ar atitinkamo tipo kabelius. Kiti išvesties kabeliai (signalinės lempos, elektrinio šildymo jungiklio) taip pat turi atitikti šiuos reikalavimus. Sujungimui nenaudokite PVC.

Leidžiama naudoti daugiapolį (pvz., 7-polių) kabelį, jei tas pats volтажas. Nesant atskiro valdymo srovės saugiklio, kabelių diametras turi būti vienodas, t. y. pagal priekinį saugiklį.

Jungimo dėžutė pirties sienoje turi būti montuojama, išlaikant krosnies instrukcijose nurodytus saugos atstumus. Maksimalus jungimo dėžutės aukštis yra 500 mm nuo grindų. Žiūrėkite 10 puslapį. Jei dėžutė montuojama aukščiau nei 500 mm nuo krosnies, maksimalus aukštis yra 1000 mm nuo grindų.

Krosnies izoliacijos atsparumas:

Krosnies kaitinimo elementai gali sugerti drėgmę iš oro, pvz., laikymo metu. Tai gali sukelti nutekėjimo sroves. Drėgmė išnyks po kelių kūrenimo kartų. Nejunkite krosnies maitinimo per įžeminimą.

Montuodami pirties krosnį laikykitės saugos taisyklių.

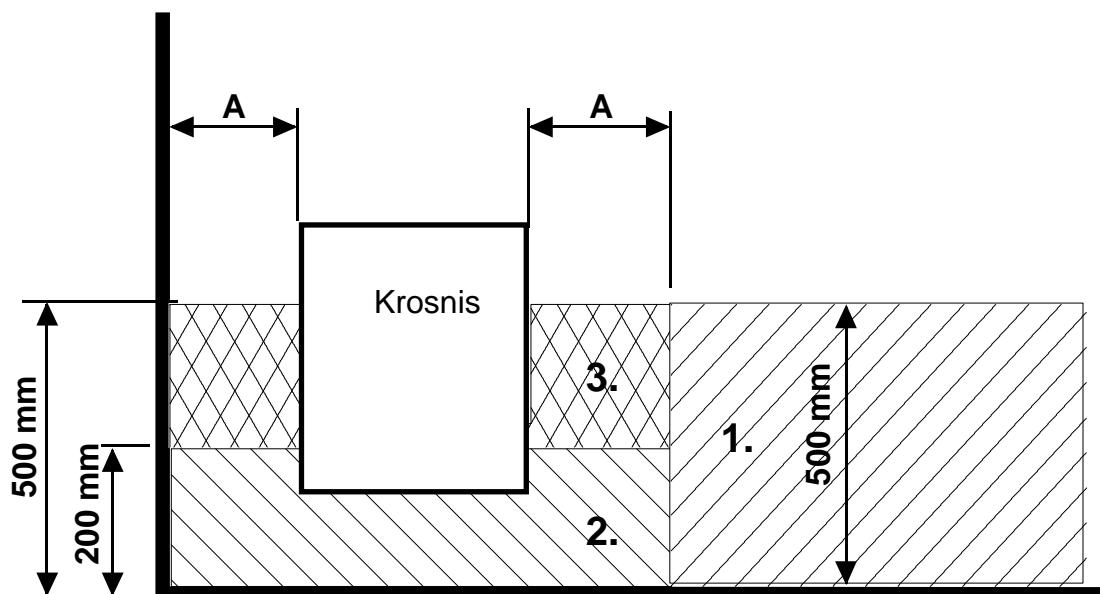
2 Lentelė. Laidai ir saugikliai.

Galia	Elektros kabelis	Saugiklis	Elektros kabelis	Saugiklis	Elektros kabelis	Saugiklis
kW	H07RN –F/ 60245 IEC 66 mm ² 400V 3N~	A	H07RN –F/ 60245 IEC 66 mm ² 230V 3~	A	H07RN –F/ 60245 IEC 66 mm ² 230V 1 N~ / 2~	A
4,5	5 x 1,5	3 x 10	4 x 2,5	3 x 16	3 x 4,0	1 x 20
6,0	5 x 1,5	3 x 10	4 x 2,5	3 x 16	3 x 6,0	1 x 35
8,0	5 x 2,5	3 x 16	4 x 6,0	3 x 25	3 x 6,0	1 x 35

2.11 Elektrinis šildymo jungiklis

Elektrinis šildymo jungiklis naudojamas namuose, kur įrengta šildymo elektra sistema.

Pirties krosnyje yra jungtis (pažymėta N-55), skirta elektrinės krosnies jungiklio kontrolei. Jungiklis N-55 bei kaitinimo elementai dirba tuo pačiu režimu (230V). Pirties krosnies termostatas kontroliuoja šildymo jungiklį. Kitaip sakant, namų šildymo sistema įsijungia vos tik pirties termostatas atjungia pirties krosnies elektros energiją.



3 Paveikslas. Sujungimo dėžutės vieta.

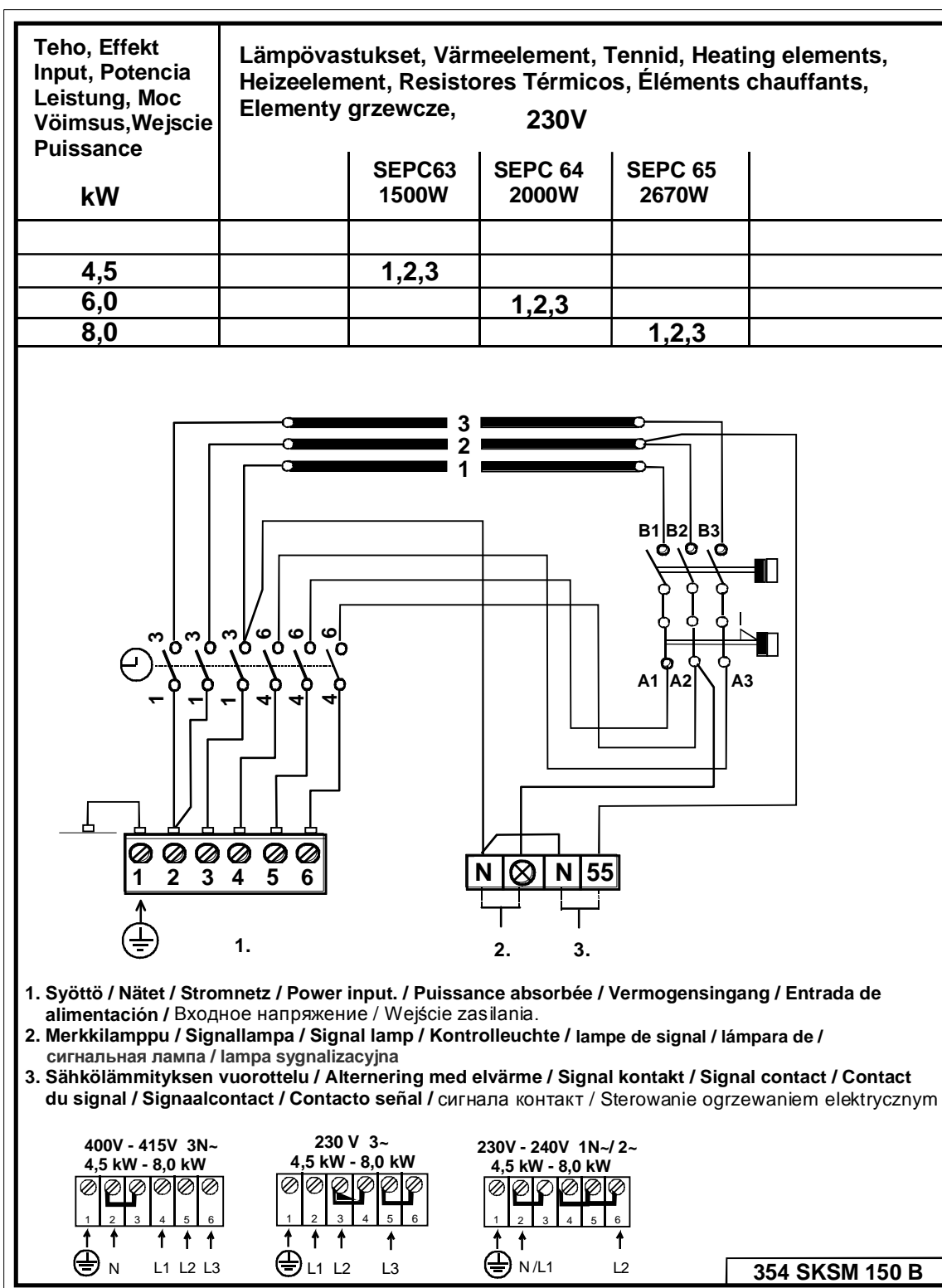
2.12 Kabelių sujungimo dėžutės pastatymas pirtyje

A = Minimalus saugos atstumas

1. Rekomenduojama kabelių dėžutės vieta.
2. Šioje vietoje rekomenduojama Silumin serijos dėžutės.
3. Šios vietos reikia vengti. Naudokite Silumin serijos dėžutę.

Kitose vietose, naudokite karščiui atsparią dėžutę (T 125 °C) bei karščiui atsparius kabelius (T 170 °C). Dėžutėje neturi būti jokių kliūčių. Montuojant dėžutę 2 ar 3 zonose, laikykitės vietinio energijos tiekėjo reikalavimų.

2.13 Elektros instaliācijas schema



2 paveikslas. Elektros instaliācijas schema.

3 Atsarginės elektrinės krosnies Vienna STS dalys

3 Lentelė. Atsarginės Vienna STS dalys.

Dalis	Produkto numeris	Produkto pavadinimas	Vienna 45 STS	Vienna 60 STS	Vienna 80 STS
1	4071002	Pagrindinės grotelės	1	1	1
2	5509053	Laikrodis OYKF 1	1	1	1
3	5408013	Termostatas OLCH 1	1	1	1
4	7812550	Maitinimo jungtis NLWD 1-1	1	1	1
5	7712000	Kabelio apkabos NKWA 1	1	1	1
6	7309521	Laikrodžio rankenėlė	1	1	1
7	7309522	Termostato rankenėlė	1	1	1
8	4316222	Kaitinimo elementas SEPC 63 1500W/230V	3		
9	4316221	Kaitinimo elementas SEPC 64 2000W/230V		3	
10	4316220	Kaitinimo elementas SEPC 65 2670W/230V			3
11	7513002	Philips varžtas M5 x 10	3	3	3

4 ROHS, aplinkos apsaugos instrukcija

Pasibaigus jo darbo laikui produkto negalima išmesti kartu su kitomis namų ūkio atliekomis. Jį reikia pristatyti į elektroninių atliekų surinkimo ir perdirbimo vietą.

Tai rodo ant produkto, instrukcijos ar pakuotės esantis simbolis.



Medžiagos gali būti perdirbtos pagal jų žymėjimus. Pakartotinai naudojant, perdirbant medžiagas ar kitaip panaudojant seną įrangą, jūs prisidedate prie gamtos išsaugojimo. Parašau atkreipti dėmesį, kad produktas grąžinamas į perdirbimo centrą be jokių pirties tuo labiau muilo akmenų paviršiaus.

Prašome susisiekti su savivaldybės administracija, jei iškils klausimų dėl perdirbimo centrų ar vietų.