

## *Malkomis kūrenama pirties krosnelė* **Montavimo ir naudojimo instrukcija**



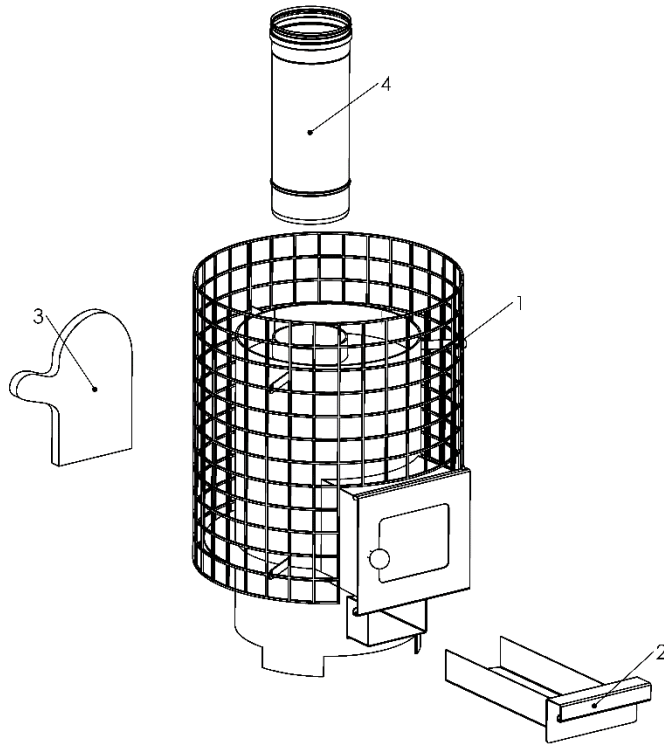
### **GRANNUS VPR-8**

*Pirties krosnelė turi būti montuojama ir eksploatuojama vadovaujantis nacionaliniuose teisės aktuose ir šioje instrukcijoje nustatytais reikalavimais. Jei nacionaliniuose teisės aktuose ir šioje instrukcijoje reikalavimai skiriasi, būtina vadovautis griežtesniais reikalavimais.*

## Sveiki atvykę į „Vilpra Sauna“!

Džiaugiamės, kad pasirinkote mus ir kad galime pristatyti didėjančią „Vilpra Sauna“ krosnelių pasiūlą. Dėjome visas pastangas, kad mūsų gaminiai pasižymėtų kokybe, elegancija ir technika bei pateisintų Jūsų lūkesčius. Prieš montuodami ir naudodami pirties krosnelę, susipažinkite su šia instrukcija. Tinkamas montavimas ir naudojimas padeda patogiai ir saugiai išnaudoti visas „Vilpra Sauna“ krosnelės funkcijas bei užtikrina jos ilgaamžiškumą. Linkime pasidžiaugti pirties teikiamais malonumais!

### 1. Pakuotės turinys



1. Pirties krosnelė
2. Peleninės stalčius
3. Apsauginė pirštinė
4. Jungiamasis dūmtakio vamzdis L-0,33 m, Ø 115 mm
5. Montavimo ir naudojimo instrukcija

### 2. Techninė informacija

1 lentelė

	„Grannus VPR-8“
Pirties patalpos tūris, m <sup>3</sup>	6-10
Apatinės grotelės	mažaanglis plienas
Dūmų šalinimo atvamzdžių skaičius	1
Dūmų šalinimo atvamzdžio skersmuo, mm	115
Reikiama dūmtraukio temperatūros klasė	T600
Aukštis, mm	600
Plotis, mm	440
Ilgis, mm	510
Masė be akmenų, kg	23
Akmenų įkrova, kg	30-40
Akmenų dydis, cm	Ø 5-10
Vandens talpos tūris, l	-
Didžiausias malkų ilgis, cm	25
Didžiausia malkų įkrova, kg	1,9
Degimo oro nustatymas	Peleninės stalčius atidarytas 10 mm




**EKSPLOATACINIŲ SAVYBIŲ DEKLARACIJA Nr. DoP-VPR002**

1. Produkto tipo unikalus identifikavimo kodas:  
**Pirties krosnelė, kūrenama natūraliomis malkomis**  
**Gaminio tipas: VPR-8**

2. Naudojimo paskirtis (-ys): **Gyvenamųjų pastatų patalpų šildymas**

3. Gamintojas:  
  
**Vilniaus g. 11, Izabelinės k., LT-14200 Vilniaus r. sav.**  
**Lietuva**

4. Įgaliotasis atstovas: -

5. Eksploatacinių savybių pastovumo vertinimo ir tikrinimo sistema (-os): **sistema 3**

6. Darnusis standartas: **EN 15821:2010**  
 Notifikuotoji (-osios) įstaiga (-os): **Nr. 1015 – Strojirenský zkušební ústav, s.p.**

7. Deklaruojama (-os) eksploatacinė (-ės) savybė (-ės):

Esminės charakteristikos	Eksploatacinės savybės	Darnioji techninė specifikacija
Saugus atstumas iki degių medžiagų	Mažiausias atstumas, mm Galinė siena = 200 Šoninės sienos = 200 Lubos = 1200 Priekinė siena = 500	EN 15821:2010
Priešgaisrinė sauga (inicijavimas, grėsmė gretimiems elementams)	Patvirtinta	
Degimo produktų emisijos	Patvirtinta	
Paviršiaus temperatūra	Patvirtinta	
Pavojingų medžiagų išskyrimas	NPD	
Galimybė išvalyti	Patvirtinta	
Dūmų temperatūra	542 °C	
Mechaninis atsparumas	Patvirtinta	
Anglies monoksido emisija (CO, esant 13 % O <sub>2</sub> )	Patvirtinta, 0,26 %	
Efektyvumas	Patvirtinta, 54,8 %	
Dūmtraukio trauka	11 Pa	
Kuro papildymas	3,8 kg/h	
Nominalioji šilumos galia	8,0 kW	
Patalpų šildymo galia	8,8 kW	
Dūmų debitas	11,3 g/s	
Patvarumas	Patvirtinta	

Nurodyto produkto eksploatacinės savybės atitinka visas deklaruotas eksploatacines savybes. Ši eksploatacinių savybių deklaracija pateikiama vadovaujantis Reglamentu (ES) Nr. 305/2011, atsakomybė už jos turinį tenka tik joje nurodytam gamintojui

**Pasirašyta (gamintojo ir jo vardu):**

Atitikties vadovas Linas Juzelskis  
 Vilniaus g. 11, Izabelinės k., Vilniaus r., Lietuva

2020-08-10

EKSPLOATACINIŲ SAVYBIŲ DEKLARACIJA Nr. DoP-VPR002

1 psl. / 1

## **4. Montavimo instrukcija**

Pirties krosnelė turi būti montuojama ir eksploatuojama vadovaujantis nacionaliniuose teisės aktuose ir šioje instrukcijoje nustatytais reikalavimais. Jei nacionaliniuose teisės aktuose ir šioje instrukcijoje reikalavimai skiriasi, būtina vadovautis griežtesniais reikalavimais.

Pirties krosnelė yra skirta pirties patalpos šildymui. Negalima modifikuoti pirties krosnelės be gamintojo sutikimo.

### **4.1. Prieš montuojant**

#### **4.1.1. Krosnelės tinkamumas pirčiai**

Patikrinkite, ar krosnelė yra tinkama pirčiai. Žr. mažiausią ir didžiausią pirties patalpos tūrį (1 lentelė). Pirties patalpos šildymas priklauso nuo pirties dydžio ir sienų medžiagų bei krosnelės šiluminės galios. Atkreipkite dėmesį, kad neizoliuotos sienų medžiagos, pavyzdžiui, plytos, plytelės, betonas, stiklas, padidina krosnelės šiluminės galios poreikį. Norint užtikrinti pakankamą šiluminę galią, kiekvienam neizoliuotam sienos paviršiui (stiklui, betonui, uolienai) skaičiuojant reikia pridėti 2 m<sup>3</sup> prie pirties tūrio. Jei pirties sienos pagamintos iš masyvios medienos, pirties patalpos tūris kubiniais metrais padauginamas iš 1,5.

#### **4.1.2. Pradinis krosnelės kūrenimas lauke**

„Vilpra Sauna“ krosnelės rėmas nudažytas karščiui atspariais dažais. Pradinio užkūrimo metu dažyti krosnelės paviršiai gali išskirti dūmus ir kenksmingas medžiagas. Todėl rekomenduojame krosnelę pirmą kartą kūrenti lauke. Jei kūrenti lauke neįmanoma, pradinio užkūrimo metu užtikrinkite veiksmingą pirties patalpos vėdinimą, kad sumažintumėte kvapus ir kenksmingus dūmus. Pradinis kūrenimas visada atliekamas be akmenų, o prieš užkūrimą ant krosnelės turi būti sumontuotas metalinis dūmtraukis (mažiausiai 2 m), kad susidarytų degimui reikalinga trauka. Pradinio kūrenimo metu reikia sudeginti 1–2 malkų įkrovas.

Karščiui atsparūs krosnelės dažai galutinai sukietėja pradinio kaitinimo metu. Prieš tai negalima trinti ir valyti dažytų paviršių, o pernešant ir montuojant krosnelę reikia būti itin atsargiems.

Įkaitinus krosnelę pirties patalpoje gali atsirasti dažų kvapas, kuris greitai išnyksta.

#### **4.1.3. Malkomis kūrenamos pirties vėdinimas**

Efektyvus pirties patalpos vėdinimas yra būtinas norint mėgautis pirtimi. Tradicinė ventiliacija gali būti įrengta tiekiant orą grindų lygyje šalia krosnelės ir įrengiant oro šalinimo groteles lubų lygyje, kuo toliau nuo krosnelės. Pati krosnelė efektyviai sukelia oro cirkuliaciją, o oro šalinimo groteles reikalingos pašalinti drėgmę iš pirties.

Į grindų lygį tiekiamas oras juda tarp įkaitusios krosnelės vidinės dalies ir tinkelio. Sušilęs oras kyla per krosnelę ir šildo pirties patalpą. Kadangi degančioms malkoms reikia daug oro, degimo kamera sukuria siurbimą, dėl kurio vyksta cirkuliacija ir susidaro trauka.

## 4.2. Konstruktijų apsauga ir saugūs atstumai

### 4.2.1. Saugus atstumas ir montavimo vietos funkcionalumas

Įrengiant krosnelę, reikia atsižvelgti į saugius atstumus nuo pirties konstrukcijų, kad būtų išvengta gaisro ir užtikrinta eksploatacavimo sauga. Mažiausi saugos atstumai tarp krosnelės ir degių medžiagų yra nustatyti atliekant bandymus pagal EN 15821:2010 (žr. 2 lentelę).

Pakankama darbo vieta aplink krosnelę palengvina jos naudojimą. Rekomenduojame skirti ne mažiau kaip 1000 mm pločio ir gylio laisvos darbo vietos aplink krosnelę. Krosnelė visada turi būti pakankamu atstumu nuo degių ir jautrių medžiagų. Sienų nišose turi būti užtikrinta pakankama vėdinimo erdvė nuo visų sienų ir mažiausiai 125 mm atstumas tarp nedegių medžiagų ir krosnelės.

Pastaba! Elektriniai prietaisai ar laidai negali būti įrengiami krosnelės saugių atstumų ribose.

### 4.2.2. Šoninių sienų apsauga

Pastaba! Šiame skyriuje pateikiamas pavyzdys, kaip galima sumažinti saugų atstumą tarp krosnelės ir degių medžiagų naudojant apsauginius skydus. Pirties krosnelė turi būti montuojama ir eksploatuojama vadovaujantis nacionaliniuose teisės aktuose ir šioje instrukcijoje nustatytais reikalavimais. Jei nacionaliniuose teisės aktuose ir šioje instrukcijoje reikalavimai skiriasi, būtina vadovautis griežtesniais reikalavimais

Montuojant reikia laikytis žemiau nurodytų saugos atstumų iki medinių sienų, pirties suolų ir kitų degių medžiagų.

4.2.2.1. Atstumas tarp vertikalių krosnelės paviršių ir neapsaugotų medinių konstrukcijų turi būti ne mažesnis kaip 200 mm (žr. 1 pav.).

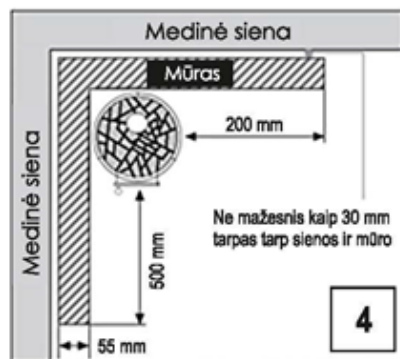
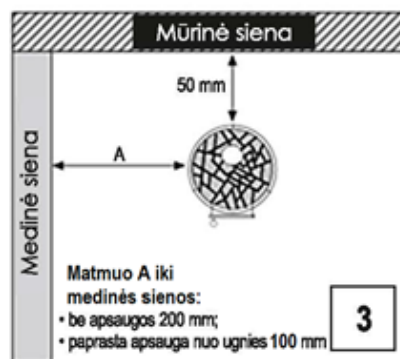
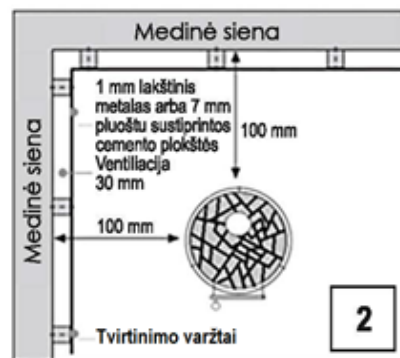
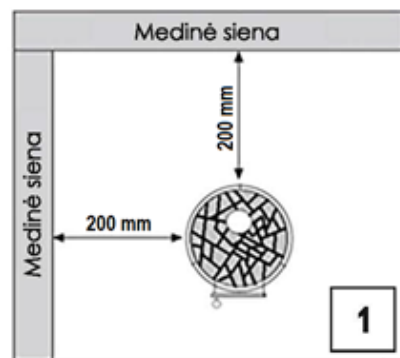
4.2.2.2. Aukščiau nurodytas saugus atstumas gali būti sumažintas iki 100 mm, naudojant viengubą apsaugą nuo ugnies (žr. 2 pav.). Vienguba apsauga nuo ugnies gali būti, pavyzdžiui, nedegios pluoštu sustiprintos cemento plokštės, kurių storis ne mažesnis kaip 7 mm, arba bent 1 mm metalo lakštai, pritvirtinti prie sienos pakankamu tankiu. Tarp apsaugoto medinio paviršiaus ir apsauginės plokštės turi būti paliktas mažiausiai 30 mm ventiliacijos tarpas.

4.2.2.3. Montuojant, šalia mūro ar kitų akmens konstrukcijų sienų tarp vertikalių paviršių ir krosnelės sienų turi būti ne mažesnis kaip 50 mm ventiliacijos tarpas (žr. 3 pav.). 3 pav. pateiktas matmuo A, kuris parenkamas pagal medinių paviršių apsaugos metodą:

Be apsaugos	200 mm
Vienguba apsauga nuo ugnies	100 mm
Apsauginės konstrukcijos neturi liestis su grindimis ar lubomis	

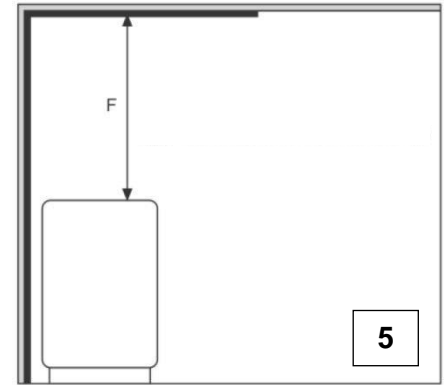
Šiuo tikslu kaip priedą galima įsigyti „Vilpra Sauna“ apsaugą krosnei iš „Vilpra Sauna“ atstovo.

4.2.2.4. Šoninėms sienoms apsaugoti galima rinktis mūrą apsaugos konstrukcijoms. Kaip viengubos apsaugos nuo ugnies atitinkmuo gali būti panaudotas mūras, kurio storis 55 mm (žr. 4 pav.). Mūras turi būti atviras šonuose ir mažiausiai 30 mm atstumu nuo saugomo paviršiaus. Be to, jis turi būti bent 600 mm aukštesnis už viršutinį krosnelės paviršių ir šonine kryptimi turi atitikti 200 mm saugaus atstumo reikalavimus.



### 4.2.3. Stogo apsauga

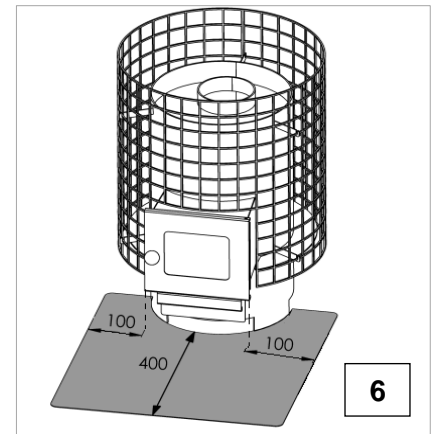
Atskiros apsaugos stogui nereikia, jei atstumas tarp viršutinio krosnelės paviršiaus ir lubų (atstumas F, kaip parodyta 5 pav.) yra lygus arba didesnis kaip 1200 mm (žr. 2 lentelę). Jei atstumas yra mažesnis nei minėta aukščiau, reikia laikytis galiojančių priešgaisrinių reikalavimų. Jei reikia, susisieki su savo gyvenamosios vietovės priešgaisrine tarnyba.



### 4.2.4. Grindų apsauga

4.2.2.1 - 4.2.2.4 punktai netaikomi grindims priešais krosnelę, jei jos pagamintos iš nedegių medžiagų. Grindys turi būti apsaugotos metalo lakštu, saugiai pritvirtintu prie grindų ir krosnelės. Krosnelės priekyje esanti apsauga turi siekti mažiausiai 100 mm iš abiejų pusių nuo krosnelės durų ir 400 mm link durų priekio (žr. 6 pav.).

Turi būti laikomasi galiojančių nacionalinių priešgaisrinių reikalavimų. Jei reikia, susisieki su savo gyvenamosios vietovės priešgaisrine tarnyba.



### 4.2.5. Sienų apsauga

Pirties vidinės sienos turi būti apsaugotos, jei šalia krosnelės esančios medinės sienos yra arčiau nei leistinas saugus atstumas, o sienos pagamintos iš degių medžiagų, tokių kaip plokštės, lentos ar mediena. Išsami informacija apie apsaugą pateikta 4.2.2 skyriuje. Šoninių sienų apsauga.

Visiems mediniams pirties patalpos paviršiams būdinga laikui bėgant tamsėti – didžiuliai temperatūros pokyčiai spartina tamsėjimą. Medienai skirtomis apsaugos priemonėmis apdorota mediena virš krosnelės gali patamsėti per trumpą laiką, nes daugelis medienos apsaugos priemonių yra labiau pažeidžiamos aukštesnėje temperatūroje nei neapdorota mediena.

Iš akmeninių krosnelės dalių išsiskiriančios smulkiagrūdės medžiagos taip pat gali patamsinti medinį paviršių šalia krosnelės. Vadovaujantis šia krosnelės montavimo ir naudojimo instrukcija, bus užtikrinta, kad krosnelė neįkaitintų saunos patalpos paviršių iki pavojingai karšto lygio. Aukščiausia leistina sienų ir lubų paviršiaus temperatūra yra +145 °C. Renkantis paviršiaus medžiagą, rekomenduojama atsižvelgti į tai, kad visi neizoliuoti stiklo ir akmens paviršiai padidina krosnelės šiluminės galios poreikį (žr. 4.1.1 skyrių).

### 4.2.6. Krosnelės platforma

Krosnelė statoma ant stabilios, tvirtos ir nedegios grindų platformos. Pamatai ir grindų konstrukcija turi atlaikyti krosnelės svorį ir užkirsti kelią per dideliam krosnelę supančių konstrukcijų temperatūros padidėjimui. Jei pirties patalpoje įrengtos medinės grindys, reikia naudoti 50 mm storio betono plokštę arba „Vilpra Sauna“ padą po krosnele. Prieš montuojant krosnelę, jei reikia, plytelėmis išklotos grindys turi būti apsaugotos. Šiuo tikslu galima įsigyti „Vilpra Sauna“ padą po krosnele kaip priedą iš „Vilpra Sauna“ atstovo.

### 4.3. Krosnelės montavimas

#### 4.3.1. Talpa vandens pašildymui

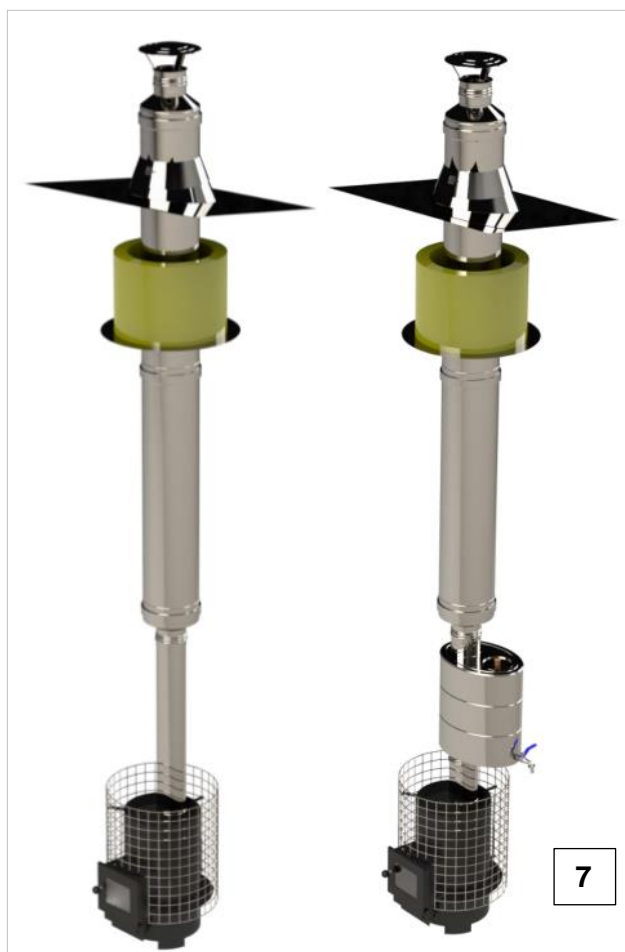
Ant malkomis kūrenamų krosnelių gali būti įrengta išorinė talpa vandens pašildymui (žr. 7 ir 11 pav.). „Vilpra Sauna“ talpa vandens pašildymui yra priedas, kurį galima įsigyti iš „Vilpra Sauna“ atstovo.

#### 4.3.2. Krosnelės pajungimas prie dūmtraukio

Norėdami pajungti krosnelę prie dūmtraukio, laikykitės saugaus atstumo ir saugos reikalavimų, pateiktų 4.2 skyriuje. Turi būti naudojami T600 temperatūros klasės jungiamieji dūmtakio vamzdžiai, dūmtakių įdėklai ar izoliuoti dvisieniai dūmtraukiai. L=0,33 m, Ø 115 mm dūmtakio jungiamasis vamzdis, kuriuo krosnelė sujungiama su dūmtraukiu, yra įdėtas į krosnelės pakuotę. Dūmtraukio skersmuo turi būti ne mažesnis už krosnelės dūmų šalinimo atvamzdį. Optimalu, kai skersmuo yra vienodas. Krosnelės negalima montuoti prie bendro dūmtraukio. Laikykitės dūmtraukių elementų montavimo instrukcijų. Pirties krosnelės pajungimą prie dūmtraukio ir dūmtraukio montavimą turi atlikti kvalifikuotas montuotojas. Norint pasiekti geriausių rezultatų, rekomenduojama įrengti sklendę.

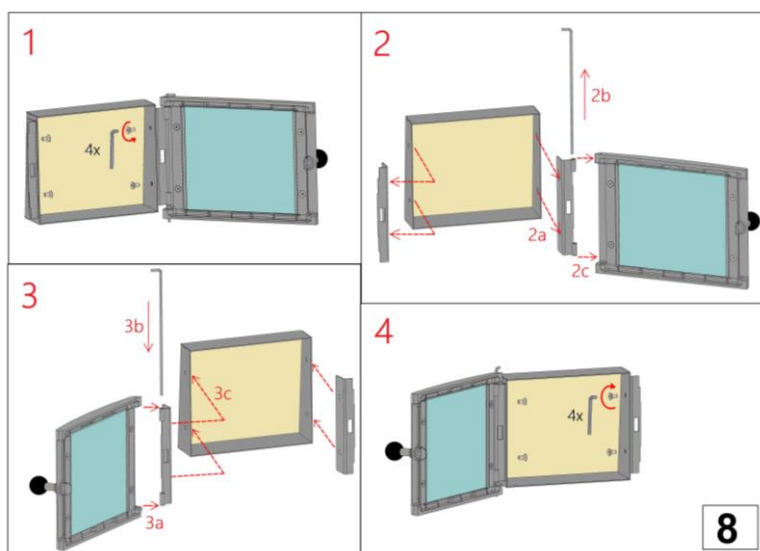
Rekomenduojame naudoti „Vilpra“ jungiamuosius dūmtakio vamzdžius, dūmtakių įdėklus arba izoliuotus dvisienius „DW50-M Sauna“ dūmtraukių elementus. Dūmtraukio montavimo pavyzdžiai pateikti 7 ir 9–12 pav.

Tarpas tarp mūrinio dūmtraukio ir jungiamojo dūmtakio vamzdžio turi būti izoliuotas ugniai atsparia medžiaga, pavyzdžiui, mineraline vata.



#### 4.3.3. Durelių atidarymo krypties keitimas

Krosnelės durelių atidarymo kryptis gali būti keičiama atliekant žingsnius nuo 1 iki 4 (žr. 8 pav.).

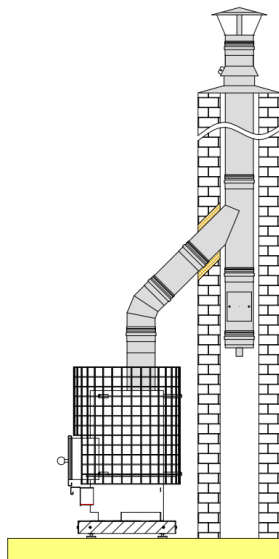


#### 4.3.4. Pirties akmenys

Prieš dėdami pirties akmenis, patikrinkite, ar krosnelė stovi lygiai, o visos reguliuojamos kojos yra saugiai pritvirtintos prie grindų.

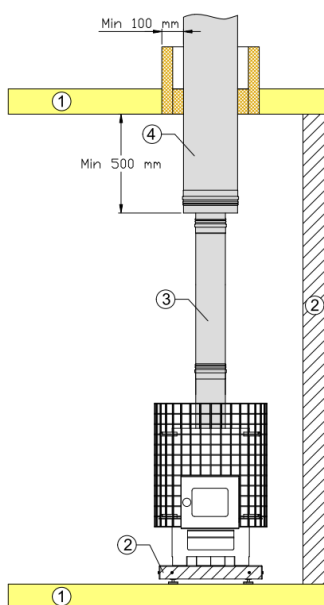
Reikėtų atkreipti dėmesį į pirties akmenų pasirinkimą. Rekomenduojame tinkamos kokybės akmenis, kurie tinkamai ir saugiai gali būti naudojami ant krosnelių. Jei reikia, prieš dėdami akmenis ant krosnelės, nuplaukite akmenų dulkes nuo pirties akmenų. Didelius akmenis dėkite į akmenų skyriaus dugną taip, kad tarp akmenų cirkuliuotų oras. Maži akmenys yra dedami ant viršaus, nes jie efektyviai sugeria šilumą, net ir toliau nuo šilumos šaltinio. Akmenų skaičius ir pirties temperatūra turi įtakos pirties drėgmei. Dėl didesnio akmenų kiekio ir žemesnės pirties temperatūros pirtyje susidaro daugiau drėgmės.

**Pastaba!** Nenaudokite keramikos ar gamtoje surinktų akmenų dėl galimos erozijos, irimo ir kenksmingų junginių.



Krosnelės pajungimas prie mūrinio dūmtraukio su įdėklu

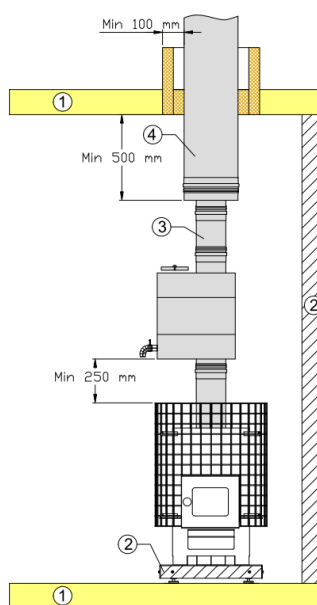
9



1. Degios medžiagos
2. Nedegios medžiagos
3. Vienasienis metalinis jungiamasis dūmtakio vamzdis
4. Dvisienis Vilpra DW50-M Sauna dūmtraukis (T600 temperatūros klasė)

Krosnelės pajungimas prie dvisienio Vilpra DW50-M Sauna dūmtraukio (T600 temperatūros klasė)

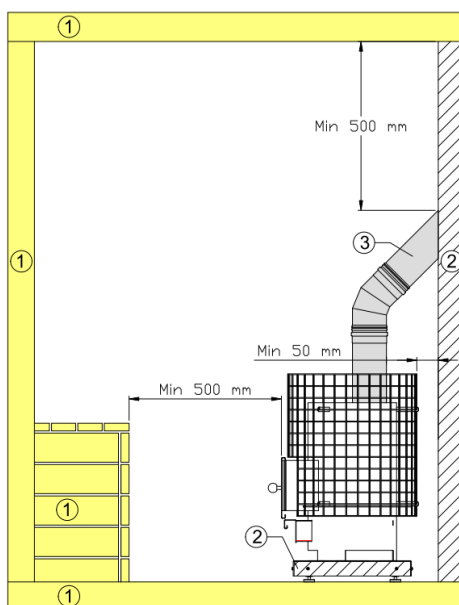
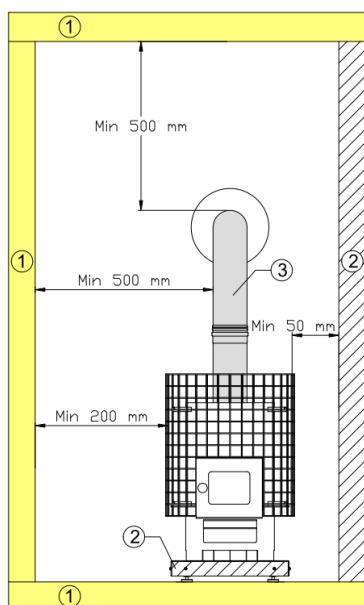
10



1. Degios medžiagos
2. Nedegios medžiagos
3. Vienasienis metalinis jungiamasis dūmtakio vamzdis
4. Dvisienis Vilpra DW50-M Sauna dūmtraukis (T600 temperatūros klasė)

Krosnelės pajungimas prie dvisienio Vilpra DW50-M Sauna dūmtraukio (T600 temperatūros klasė) su talpa vandens pašildymui

11



1. Degios medžiagos
2. Nedegios medžiagos
3. Vienasienis metalinis jungiamasis dūmtakio vamzdis

Saugūs atstumai

12

## 5. Krosnelės naudojimas

Pirties krosnelė turi būti naudojama vadovaujantis nacionaliniuose teisės aktuose ir šioje instrukcijoje nustatytais reikalavimais. Jei nacionaliniuose teisės aktuose ir šioje instrukcijoje reikalavimai skiriasi, būtina vadovautis griežtesniais reikalavimais.

### 5.1. Kuras

Kaip kurą naudokite tik sausas natūralios medienos malkas. Didžiausia malkų papildymo įkrova ir ilgis nurodyti 1 ir 2 lentelėse. Negalima prikrauti pilnos krosnelės malkų. Neperkaitinkite pirties krosnelės. Malkų negalima laikyti šalia krosnelės. Laikykitės saugaus atstumo.

### 5.2. Krosnelės kūrenimas

Pastaba! Kiekvieną kartą prieš kaitindami pirtį, nuvalykite krosnelės dugno groteles ir ištuštinkite peleninės stalčių.

Pastaba! Nekūrenkite krosnelės taip, kad dūmtakio vamzdis įkaistų iki raudonos spalvos. Pilnai neprikraukite krosnelės malkomis, nes tai sutrumpins krosnelės naudojimo laiką.

Pastaba! Kūrenant krosnelės dalys, ypač išoriniai paviršiai, bus karšti prisiliesti, todėl reikia būti atsargiems. Norėdami saugiai naudotis krosnele, naudokite apsauginę pirštinę, kuri yra pridėta krosnelės pakuotėje.

Pastaba! Negalima kaitinti krosnelės be akmenų, išskyrus pradinį krosnelės kūrenimą lauke.

Pirmąją malkų įkrovą įdėkite taip, kad jų nebūtų per daug. Didžiausias malkas sudėkite kūrykloje ant dugno, o mažesnes – viršuje. Tarp malkų įdėkite įkurų ir uždekite. Malkų papildykite, kai iš jų liks beveik žarijos.

Kūryklą reikia laikyti uždaryta, išskyrus uždegimo, kuro papildymo ir likučių šalinimo procesų metu, kad būtų išvengta dūmų išsiveržimo. Degimo oras įvedamas į kūryklą ir kontroliuojamas ištraukiamu peleninės stalčiuimi. Degimo oro nustatymai pateikti 1 lentelėje. Krosnelė suprojektuota taip, kad efektyviausiai veiktų, kai trauka dūmtraukyje yra tokia, kaip nurodyta 2 lentelėje. Kai dūmtraukis per ilgas arba skersmuo per didelis, ši optimali traukos riba gali būti viršyta. Trauką galima reguliuoti reguliuojant peleninės stalčiuimi arba naudojant sklendę, jei ji įrengta. Nuolatinė per didelė trauka sutrumpins krosnelės naudojimo laiką, nes ji yra perkraunama ir įkaista iki raudonos spalvos.

Po pirties krosnelėje rekomenduojama palikti nedidelę ugnį, kad drėgmė būtų pašalinta nuo pirties paviršių.

Jei dūmtraukyje įvyksta suodžių gaisras: 1. Lėtai uždarykite peleninę ir krosnelės duris; 2. Kreipkitės į vietinę priešgaisrinę tarnybą; 3. Negesinkite gaisro vandeniu; 4. Po suodžių gaisro prieš naudojant kaminą ir krosnelę juos turi patikrinti kaminkrėtys.

### 5.3. Pirties vanduo

Pirčiai naudojamas vanduo turi būti švarus ir gėlas. Vanduo turi visada būti pakankamai kokybiškas, nes per didelis druskos, kalcio, geležies ir nuosėdų kiekis gali sukelti koroziją ir žymiai sutrumpinti krosnelės naudojimo laiką. Geležies sudėtyje turintis vanduo gali palikti rūdžių dėmių ant krosnelės paviršiaus. Pašalinkite dėmes naudodami nerūdijančiam plienui skirtą ploviklį.

Pastaba! Pirčiai negalima naudoti jūros vandens. „Vilpra Sauna“ krosnelės garantija netaikoma žalai, atsiradusiai dėl nekokybiško pirties vandens naudojimo.

### 5.4. Krosnelės aplinkos dezinfekavimas

Akmeninės ir metalinės krosnelės dalys turi natūralių savybių, turinčių įtakos švarai. Šias dalis reikia dezinfekuoti pirties patalpoje. Įprasta, kad pirties akmenų kokybė ilgainiui prastėja. Smulkios granuliuotos medžiagos taip pat gali atsiskirti nuo steatito, kuris nuplaukamas kartu su pirties vandeniu. Dėl krosnelės degimo ir šilumos taip pat gali atsiskirti mineralai ir metalo dulkės. Dėl aukščiau minėtų priežasčių baltos ir šviesios medžiagos turi būti laikomos atokiau nuo krosnelės. Taip pat plytelės ir grindų paviršiai turėtų atlaikyti abrazyvines medžiagas, didelius temperatūros pokyčius ir būti tinkamai dezinfekuojami. Aukščiau paminėtos charakteristikos yra ypatybės, o ne defektai, todėl jiems nėra taikoma gamintojo garantija ir atsakomybė už padarytą žalą.

### 5.5. Krosnelės priežiūra

Krosnelės dūmtraukyje laikui bėgant susirenka suodžių ir pelenų, kuriuos prireikus reikia pašalinti. Turi būti laikomasi dūmtraukių valymą nustatančių nacionalinių teisės aktų reikalavimų.

Įprasta, kad pirties akmenys pamažu yra. Todėl juos reikia papildyti kartą per metus arba dažniau, jei pirtis naudojama kelis kartus per savaitę. Kartu pašalinamos akmenų skyriuje susikaupusios akmenų nuolaužos, o sutrupėję akmenys pakeičiami nepažeistais.

Norint užtikrinti gerą trauką, dūmtraukis turi būti reguliariai valomas. Peleninės stalčių reikia ištuštinti kiekvieną kartą prieš kaitinant pirtį, kad per peleninės stalčių patenkantis degimo oras atvėsintų groteles ir taip užtikrintų ilgą naudojimo laiką. Pelenams rekomenduojama turėti atskirą pelenų indą.

Pastaba! Pašalintuose pelenuose gali būti degančių žarijų, todėl pelenų indą laikykite pakankamu atstumu nuo jautrių ir degių medžiagų!

Norinti išvengti kalcio apnašų ir rūdžių dėmių, skaidrius ir šlifotus krosnelės plieno paviršius rekomenduojama nuvalyti universaliu valikliu.

## **6. „Vilpra Sauna“ kontrolinis sąrašas**

1. Krosnelės montavimas ir prijungimas prie dūmtraukio:
  - 1.1. naudokite tik šiam tikslui skirtus dūmtraukio elementus;
  - 1.2. metalinis dūmtraukis turi remtis ne tik į krosnelę. Pritvirtinkite metalinį dūmtraukį prie pirties konstrukcijų;
  - 1.3. krosnelė turi būti prijungta tik prie tinkamo dūmtraukio;
  - 1.4. montuojant krosnelę, reikia užtikrinti pakankamą atstumą iki konstrukcijų, kad būtų galima netrukdomai ją išvalyti.
2. Pradinis kūrenimas: dūmai ir kvapas
  - 2.1. Pirmą kartą krosnelė kūrenama be akmenų, pageidautina lauke (naudojant 2 m aukščio metalinį vamzdį) arba pirtyje, kur yra pakankama ventiliacija. Pradinio kūrenimo metu reikia sudeginti 1–2 malkų įkrovas.
3. Prieš dėdami pirties akmenis, įsitinkite, kad visos reguliuojamos kojos tvirtai stovi ant grindų.
4. Pirties akmenys: tam tikslui naudokite tik tinkamus nuplautus pirties akmenis. Papildykite akmenų kartą per metus ar dažniau, jei pirtis yra kūrenama ilgą laiką arba kelis kartus per savaitę.
5. Jei šoniniai gaubtai ir krosnelės galas per daug įkaista:
  - 5.1. patikrinkite dūmtraukio elementų jungtis;
  - 5.2. kūrenant krosnelę, joje turi būti įdėtas tinkamas malkų kiekis. Krosnelė neturi būti pilnai pakrauta malkomis – tinkamas kiekis yra ne daugiau kaip 1,9 kg sausų malkų vienu kartu ir ne daugiau kaip 3,8 kg/h.
6. Kiekvieną kartą prieš kūrenant pirtį reikia ištuštinti peleninės stalčių ir išvalyti groteles.
7. Pirties vanduo: geriausia naudoti tik švarų, šviežią geriamąjį vandenį.
8. Jei žiemą pirtis paliekama šaltyje:
  - 8.1. nuimkite akmenis nuo krosnelės;
  - 8.2. išvalykite akmenų skyrių ir groteles;
  - 8.3. ištuštinkite peleninės stalčių ir vandens talpą.
9. Priešgaisrinė sauga:
  - 9.1. užtikrinkite, kad krosnelė būtų sumontuojama saugiai, prieš montavimą susipažinkite su naujausiais vietos priešgaisrinės tarnybos nurodymais;
  - 9.2. reguliariai valykite krosnelę, dūmų šalinimo atvamzdį ir dūmtraukio kanalą bei patikrinkite, ar jie nėra užsikimšę, prieš pakartotinai užkurdami krosnį po ilgesnio laiko tarpo;
  - 9.3. nuolatinę priežiūrą rekomenduojama patikėti atlikti kompetentingam asmeniui.

## **7. Garantija**

„Vilpra Sauna“ krosnelėms suteikiama 36 mėnesių gamintojo garantija nuo įsigijimo dienos. Garantija taikoma gamybos defektams. Garantija netaikoma pažeidimams, atsiradusiems dėl netinkamo naudojimo ar naudojimo ne pagal instrukciją.

## **8. Saugumas**

Prieš montuodami krosnelę, peržiūrėkite naujausius saugius atstumus ir teisės aktus.

Pirtis negali būti naudojama drabužiams ar skalbiniams džiovinti.

Saugokitės įkaitusios krosnelės, nes akmenys ir metalinės dalys kaista ir tampa karšti. Saugokitės nuo krosnelės kylančių garų, kad išvengtumėte nudegimų.

Naudojantis pirtimi, rekomenduojame prižiūrėti vaikus, neįgalius ir sergančius žmones. Pirtyje judėkite atsargiai, nes suolai ir grindys gali būti slidžios.

Neikite į pirtį apsvaigę nuo alkoholio, narkotinių ar svaigiųjų medžiagų.

Atkreipkite dėmesį, kad nepakankamai pakrautas akmenų skyrius gali kelti gaisro pavojų.

Neuždenkite krosnelės.

Visos teisės priklauso UAB „Vilpros pramonė“. Visa informacija, išdėstyta šioje instrukcijoje, yra UAB „Vilpros pramonė“ nuosavybė.

Kopijuoti arba platinti informaciją, esančią šioje instrukcijoje, be raštiško UAB „Vilpros pramonė“ sutikimo griežtai draudžiama.