

Brangus kliente,

Jūs įsigijote šildymo katilą, pagamintą Ukrainos įmonėje. Tam, kad būtų užtikrintas katilo ilgaamžiškumas, saugumas ir veikimas be gedimų, rekomenduojame visuomet sekti toliau nurodyta informacija.

1. SAUGUMO INSTRUKCIJA:

Šioje instrukcijoje rasite svarbią informaciją apie šildymo katilo saugų ir tinkamą montavimą, paleidimą ir veikimą be trikdžių bei jo priežiūrą.

Šildymo katilai turi būti naudojami patalpų šildymui tik tokiu būdu, koks nurodytas šioje instrukcijoje.

Įsitikinkite, kad jūsų įsigyto šilumos katilo galia atitinka jūsų namo ar patalpų šildymo projekto dokumentaciją.

NAUDOKITE tik originalias „KORDI” dalis

1.1. Instrukcija katilo montuotojui:

Montavimo ir veikimo metu privaloma laikytis specifinių šalies reikalavimų ir reglamentų:

- vietinių statybos taisyklių susijusių su montavimu, oro tiekimu ir išmetamosiomis dujomis bei kamino jungtimi.
- taisyklių ir normų susijusių su šilumos instaliacijos sujungimu su saugumo įrenginiais.
-

1.1.1. Saugos taisyklės naudotojui:

- leiskite katilui veikti ne aukštesnėje nei 95°C temperatūroje tam, kad būtų išvengta katilo perkaitimo. Kai temperatūra katile pasieks 95°C, termostatinis vožtuvas atsidarys ir šaltas vanduo iš vandentiekio pratekės per aušinimo gyvatuką ir atvėsins šildymo sistemą;
- Maksimalus leidžiamas slėgis katile yra 2 barai. Įmontuokite apsauginį vožtuvą ir manometrą tam, kad būtų tikrinamas vandens slėgis. Jie turi būti diegiami ant montavimo vietų ant viršutinio katilo paviršiaus;
- nenaudokite degių skysčių uždegimui ar degiklio izeigai padidinti;
- surinkite pelenus į ugniai atsparų indą su dangčiu;
- valykite šildymo katilo paviršių naudodami tik mechaninius arba nedegius produktus;
- priverstinio katilo veikimo nutraukimo atveju žiemą (laikotarpiui ilgesniam nei 24 valandos) pilnai išleiskite vandenį iš šildymo sistemos;
- prieš pakeliant temperatūrą virš 60°C, įsitikinkite, jog vanduo cirkuliuoja šildymo sistemoje;

- katilinėje nelaikykite degių medžiagų.



Apsinuodijimo ir uždusimo PAVOJUS.

Pavojingas išmetamųjų dujų nutekėjimas katilo veikimo metu gali sukelti apsinuodijimą, uždusimą. Įsitikinkite, jog oro įleidimo angos ir išmetamųjų dujų išleidimo angos nėra užsikimšusios arba uždarytos.



PAVOJUS deginant degias medžiagas ar skysčius.

Draudžiama palikti degias medžiagas/skysčius netoli šilumos katilo. Įspėkite katilų naudotojus apie leidžiamus minimalius atstumus tarp katilo ir aplink esančių degių objektų.



Apsinuodijimo arba sprogimo PAVOJUS.

Toksiškos dujos gali išsiskirti deginant šiukšles, plastiką ar skysčius. Tokių medžiagų deginimas yra draudžiamas. Naudokite tik tą kurą, kuris yra nurodytas instrukcijoje.

Esant sprogimo pavojui, degimo ar išmetamųjų dujų išleidimo patalpoje atveju katilo veikimas turi būti sustabdytas.

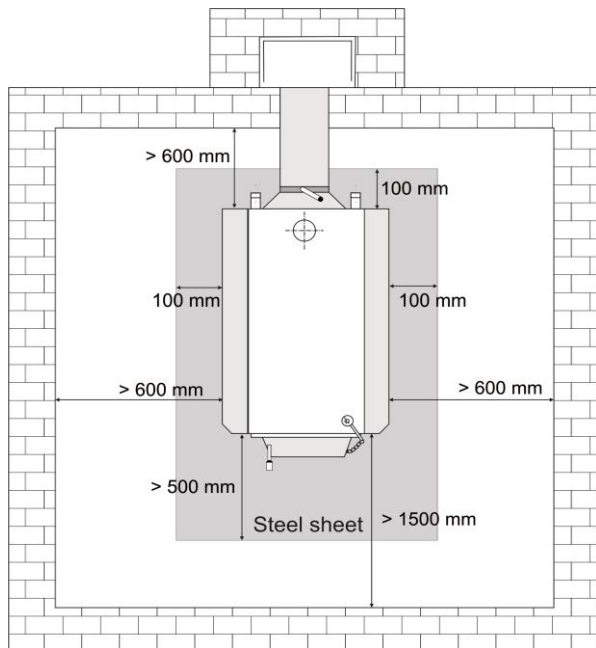


ĮSPĖJIMAS! Šildymo katilas gali būti apžiūrėtas tik autorizuoto asmens ar įmonės, susipažinusios su veikimo instrukcija ir specialiais šalyje galiojančiais reikalavimais. Naudotojui leidžiama tik įjungti katilą, reguliuoti temperatūrą, jį valyti ir išjungti.

Kasmetinė katilo apžiūra privalo būti atliekama tik autorizuotos įmonės.

1.1.2. Mažiausias tarpas tarp katilo ir statybinių medžiagų montavimo metu.

Minimalūs atstumai taikomi jūsų šalyje gali skirtis nuo nurodytų žemiau (žr. Pav. 1). Prašome pasikonsultuoti su montuotoju.



Pav 1. Rekomenduojamas atstumas tarp katilo ir sienų.

Minimalus atstumas tarp šildymo katilo ar išmetamųjų dujų vamzdžio ir objektų ar sienų privalo būti mažiausiai 200 mm nuo nedegių (Klasė A) ir sunkiai degių (Klasė B) medžiagų. Lengvai degioms medžiagoms (Klasė C-F), kurios greitai dega arba dega netgi pašalinus uždegimo šaltinį (pavyzdžiui popierių, kartoną, asfalto ir deguto popierių, medį ir medžio pluošto lentas, plastiką, grindų dangą) saugus atstumas privalo būti padvigubintas iki 400 mm.

EN 13 501-1 medžiagų ir produktų klasifikacija		
Klasė A	Nedegios	Granitas, smiltainis, betonas, plytos, keraminės plytelės, statybiniai skiediniai, ugniai atsparus tinkas ir t.t
Klasė B	Sunkiai degios	Akuminas, izuminas, heraklitas, fanera, plokštės ir bazalto vata, stiklo pluošto plokštės ir t.t.
Klasė C	Vidutiniškai degios	Buko ir ąžuolo mediena, pjūvenų plokštės, fanera, verzalitas, umakartas, sirkolitas, t.t.
Klasė D	Lengvai degios	Pušies, maumedžio, eglės mediena, medžio drožlių ir kamštinės lentos, gumos danga, t.t.
Klasė E	Pastebimas	Asfaltas, MDP, celiuliozės medžiagos,

	degumas	poliuretanas, polistirenas, t.t.
Klasė F	Labai degios	Polietilenas, PVC, tolis, kamštiena, popierius, t.t

1.1.3. Reikalavimai katilinei



ĮSPĖJIMAS! Katilo montavimas gyvenamojoje erdvėje yra griežtai draudžiamas!

Kietojo kuro katilas gali būti montuojamas tik įmonės, turinčios galiojantį leidimą montavimo ir priežiūros darbams.

Katilinės grindys privalo būti pagamintos iš nedegių medžiagų. Katilinė privalo būti atspari šalčiui.

Katilinė privalo turėti gerą ventiliaciją, kuri leistų nuolat patekti orui, reikalingam palaikyti degimą.

Katilas privalo būti statomas ant plieninio lakšto, kurio plotas viršytų platformos plotą daugiau nei 100 mm iš šonų ir 500 mm priekyje. Po plieniniu lakštu taip pat rekomenduojama padėti bazalto kartono lakštą išmirkytą molio skiedinyje. Privaloma išlaikyti minimalią 1500 mm erdvę katilo priekyje, skirtą priežiūrai ir kitiems darbams.

Jei katilas yra montuojamas rūsyje, rekomenduojame jį statyti ant pagrindo, kurio aukštis būtų 50 mm.

Siekiant išlaikyti erdvę prieigos prie užpakalinės dalies, palikite minimalių 600 mm tarpą bent iš vieno katilo šono.

1.1.4. Kuro sandėliavimo reikalavimai.

Rekomenduojama palaikyti minimalų 1000 mm atstumą tarp katilo ir kuro arba sandėliuoti kurą kitame kambaryje. Draudžiama laikyti kurą už katilo arba iškrauti jį šalia katilo mažesniu nei 400 mm atstumu.

2. PRODUKTO APRAŠYMAS

„KORDI“ katilas yra sukurtas nedidelių gyvenamųjų namų ir vidutinio dydžio patalpų šildymui. Šildymo katilas turėtų būti naudojamas uždaroje vandens šildymo sistemoje su priverstine cirkuliacija. Veikimo slėgis yra 2 barai, suprojektuotas tik kietojo kuro deginimui.

Katilo korpusas yra pagamintas iš aukštos kokybės plieno lakštų, kurių storis degimo kameroje yra 6mm.

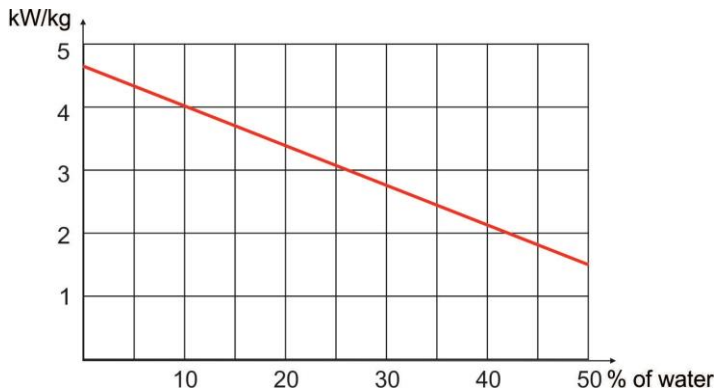
„KORDI” katilų nominalai:

„KORDI” modelis	10	12	14	16	20	26	30	50
Nominali šilumos išeiga, kW	10	12	14	16	20	26	30	50
Maksimalus šildymo plotas iki, m ²	100	120	140	190	250	290	350	530
Katilo vandens talpa, litrais	27	32	40	48	60	67	76	96
Degimo kamera								
Aukštis, mm	320	380	440	480	480	480	480	513
Plotis, mm	290	290	390	390	390	390	390	592
Gylis, mm	320	320	320	390	440	490	540	533
Maksimali kuro talpa, litrais	19	22	28	34	40	43	45	57
Bendri matmenys:								
Aukštis, mm	680	830	1003	1111	1111	1111	1111	1385
Plotis, mm	434	434	534	534	534	534	534	742
Gylis, mm	600	620	635	705	755	805	855	1166
Maks. leidžiamas slėgis, bar	2	2	2	2	2	2	2	2
Tikrinimo viršslėgis, bar	3	3	3	3	3	3	3	3
Svoris, kg	83	111	165	185	203	215	226	381

Lentelė 1. Techniniai katilų duomenys

2.1. Kuro rūšys

Degimo kameroje galima kūrenti tik natūralią ir neapdirbtą medieną arba anglį. Presuotas kuras ir briketai, savo sudėtyje turintys medienos, taip pat gali būti naudojami. Malkų ilgis turėtų būti iki 300 mm ÷ 500 mm. Norint pasiekti nominalią šildymo katilo galią, reikia, jog medienos drėgmė neviršytų daugiau nei 20%. Per didelė medienos drėgmė sumažina šildymo vertę, kuri vėliau sumažina katilo išeigą. Todėl kuras privalo būti laikomas sausomis sąlygomis.

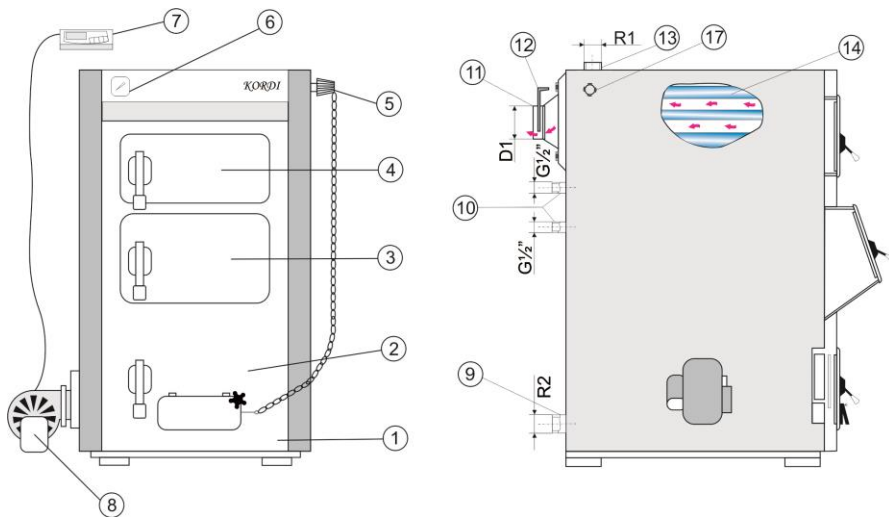


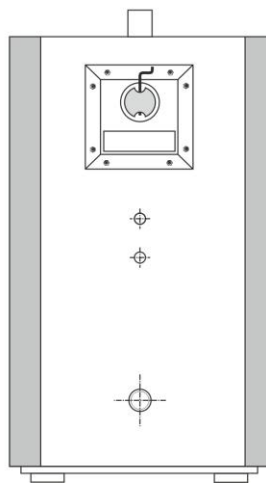
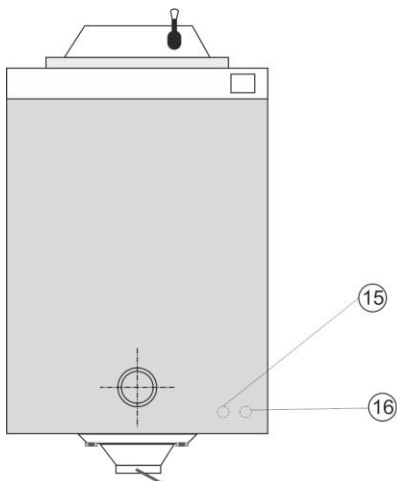
Pav 2. Santykis tarp vandens kiekio ir medienos šildymo vertės



DĖMESIO! Draudžiama laikyti kurą už katilo arba iškrauti jį šalia katilo mažesniu nei 400 mm atstumu. Taip pat draudžiama kurą laikyti tarp dviejų katilų, esančių katilinėje.

2.2. Pagrindinės katilo dalys





- | | |
|--------------------------------------|--|
| 1 Katilo korpusas | 10 Aušinimo gyvatukas (įleidimas ir išleidimas) |
| 2 Pelenų dėžės durys | 11 Dūmtraukio atvamzdis |
| 3 Pakuros durys | 12 Dūmtraukio sklendė |
| 4 Valymo durys | 13 Karšto vandens tiekimo atšakos vamzdis |
| 5 Traukos reguliatorius * | 14 Dūmtakiai |
| 6 Integruotas termometras | 15 Manometro montavimo vieta (G $\frac{1}{2}$ ") |
| 7 Elektroninis valdiklis * | 16 Apsauginio vožtuvo montavimo vieta (G $\frac{1}{2}$ ") |
| 8 Kuro ventiliatorius * | 17 Termostatinio vožtuvo montavimo vieta (G $\frac{1}{2}$ ") (esanti po šonine sienele) |
| 9 Grįžtamojo vandens atšakos vamzdis | |

* šios dalys gali būti užsakomos atskirai

KORDI modelis	10	12	14	16	20	26	30	50
D1 mm	118	118	150	150	150	150	150	250
R1 "	1 ½	1 ½	1 ½	1 ½	1 ½	2	2	2
R2 "	1 ½	1 ½	1 ½	1 ½	1 ½	2	2	2

Lentelė 2. Jungčių matmenys.

3. TRANSPORTAVIMAS IR KATILO PRISTATYMAS.

3.1. Transportavimas ir sandėliavimo reikalavimai.

Šildymo katilas turėtų būti transportuojamas gamykliniame įpakavime, temperatūros diapazone tarp -50°C ir $+50^{\circ}\text{C}$.

Transportavimo metu šildymo katilas turi būti gerai pritvirtintas ir negali būti paverstas ant šono pakeliui į jo montavimo vietą.



DĖMESIO! Transportavimo ir montavimo metu, priklausomai nuo svorio, turi būti naudojami atitinkamos saugos priemonės.

Šildymo katilas turi būti laikomas gamykliniame įpakavime, sausoje ir natūraliai ventiliuojamoje vietoje, temperatūros diapazone tarp -50°C ir $+50^{\circ}\text{C}$ bei metinėje drėgmėje iki 60%.

3.2. Tiekimo apimtis

	<i>KORDI</i>	20,30	10,12, 14,16,26
Katilo korpusas su durimis ir integruotu termometru		1 pc	1 pc
Samtis		1 pc	1 pc
Grandiklis		1 pc	1 pc
Techninis pasas. Montavimo ir veikimo instrukcija		1 pc	1 pc
Dūminis kaminas - puodas		1 pc	1 pc
Durų rankena		3 pcs	2 pcs
Oro sklendę reguliuojantis varžtas		1 pc	1 pc
Durų rankenos fiksacija		3 pcs	2 pcs
Skeltas kaištis		3 pcs	2 pcs
M6 veržlė		8 pcs	8 pcs
Bazalto tarpiklis		4 pcs	4 pcs

Pageidaujant

Traukos reguliatorius	1 pc	1 pc
Dūmtraukio ventiliatorius	1 pc	1 pc
Elektroninis valdiklis	1 pc	1 pc

Priedai yra laikomi katilo viduje ir yra prieinami atidarius sandėlio duris.

Gavus katilą, patikrinkite, ar nėra pažeistas jo įpakavimas bei patikrinkite, ar visi aukščiau išvardinti priedai buvo pristatyti kartu. Jei negavote nors vieno iš šių priedų, susisieki su tiekėju.

4. ŠILDYMO KATILO MONTAVIMAS



ĮSPĖJIMAS! Katilo surinkimas ir montavimas turi būti atliekamas pagal šalyje galiojančius reikalavimus ir šildymo projekto dokumentaciją, pateiktą įmonės, autorizuotos atlikti šiuos darbus. Visuomet laikykitės statybos priežiūros instrukcijų, ypač potvarkio dėl degimo įrenginių ir degimo medžiagų sandėliavimo bei statybos reikalavimų, taikomų montavimo vietoms ir ventiliacijai.

Jei šildymo projekto dokumentacija nėra privaloma, rekomenduojama montuoti pagal schemą, nurodytą šios instrukcijos priede.

4.1. Katilo montavimas.

Šio šildymo katilo montavimas turi būti atliekamas pagal šioje instrukcijoje esančius nurodymus.

4.1.1. Nuo katilo korpuso nuimkite gamyklinį įpakavimą.

4.1.2. Katilas turi būti pastatytas ant plieninio paviršiaus pagal Pav 1.

4.1.3. Katilas turi būti pastatytas į tokią poziciją, kuri užtikrintų patogiausią valymą ir priežiūrą (žr. Pav. 1).

4.1.4. Iš degimo kameros išimkite dūminį kaminą, durų rankenas ir jų pritvirtinimus, oro sklendės reguliavimo veržlę, samtį ir grandiklį. Išimkite bazalto tarpiklį iš peleninės.

4.1.5. Uždėkite bazalto tarpiklius ant dūminio kamino smeigės, esančios užpakalinėje katilo pusėje. Pritvirtinkite dūminį kaminą ant montavimo smeigės su M6 veržlėmis.

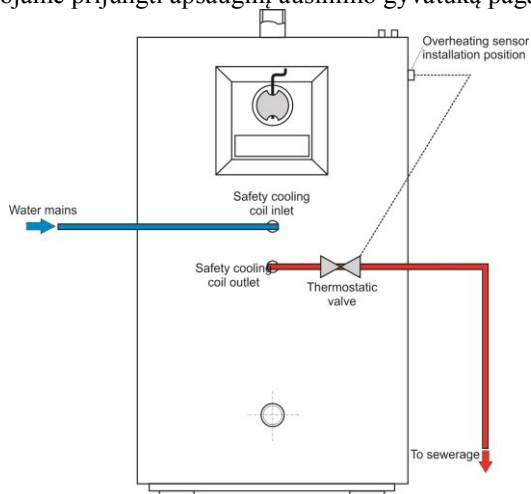
4.1.6. Ant durų pritvirtinkite rankeną, naudodami skeltą kaištį ir durų rankenos pritvirtinimą.

4.2. Aušinimo gyvatuko prijungimas.

„KORDI“ katilas turi integruotą apsauginį aušinimo gyvatuką. Jis susijungia su vandens sistema per termostatinį vožtuvą. Perkaitimo atveju termostatinis vožtuvas jį maitina šaltu vandeniu, kuris prateka per aušinimo gyvatuką ir absorbuoja šilumą katile. Nuleidimo vožtuvas nuleidžia jį į kanalizaciją. Šis įrenginys užtikrina saugų šilumos pertekliaus pašalinimą ir

nerikalauja katilo naudotojo būti šalia. Aušinimo gyvatukas užtikrina, jog vanduo katile neviršys maksimalaus 95 °C saugos lygio.

Rekomenduojame prijungti apsauginį aušinimo gyvatuką pagal Pav. 4.



Pav 4. Apsauginio aušinimo gyvatuko prijungimas.



DĖMESIO! Sustabdykite katilo veikimą, jei aušinimo gyvatukas veikia netinkamai.

4.3. Katilo prijungimas prie kamino

Prijungimas prie kamino turi būti atliekamas tik su kaminų įmonės sutikimu.

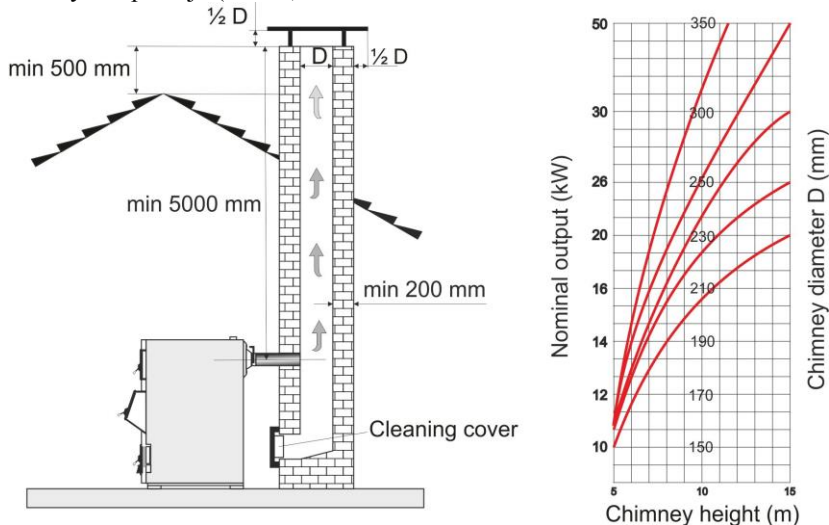
„KORDI“ katilas turėtų būti prijungiamas prie kamino pagal galiojančias taisykles ir standartus. Kamino trauka turi būti pakankama, kad dūmai būtų pašalinami bet kokiomis sąlygomis. Tinkamas kamino funkcionavimas reikalauja kamino traukos užtikrinimo, kadangi trauka, kurią jis sukuria, paveikia degimą, katilo išėigą ir naudojimo laikotarpį. Kamino skersmuo negali būti mažesnis nei katilo dūmtakio diameteras (lentelė 2).



ĮSPĖJIMAS! Tik šildymo specialistas gali apskačiuoti tikslų kamino dydį.

Dūmtakio diameteras privalo būti tinkamai užsandarintas tam, kad būtų išvengta degimo produktų nutekėjimo. Stenkitės nenaudoti alkūninių

jungčių. Prieš įdiegdami katilo-kamino jungtį, apžvelkite rekomendacijas, nurodytas apačioje (Pav. 5).



Pav 5. Kaminas

4.4. Sistemos pripildymas vandeniu.



ĮSPĖJIMAS! Šildymo sistemos surinkimas ir montavimas turi būti atliekamas pagal šalyje galiojančius reikalavimus ir specialistų įmonės, autorizuotos atlikti šiuos darbus.

4.4.1. Į šildymo sistemą su priverstine vandens cirkuliacija privaloma įdiegti manometrą ir apsauginį vožtuvą. Manometro ir apsauginio vožtuvo įdiegimo vietas yra minimos p. 2.2.

4.4.2. Visos vamzdžių sriegių jungtys privalo būti užsandarintos pakulomis.

4.4.3. Pripildykite sistemą vandeniu ir patikrinkite, ar nėra nutekėjimų.

4.4.4. Vanduo katilo ir šildymo sistemos užpildymui privalo būti be cheminių priemaišų (minkštas) ir bespalvis, be priedų, naftos ir chemiškai agresyvių medžiagų. Vandens kietumas negali viršyti šių normų:

Kietumas ≤ 1 mmol/l;

Ca²⁺ $\leq 0,3$ mmol/l;

Fe+Mn $\leq 0,3$ mg/l (bendra rekomenduojama vertė).

Netgi kietesnio vandens kaitinimas neapsaugo nuo nešvarumų išsiskyrimo ant katilo sienelių.

1 mm kalkių nuosėdų sluoksnis sumažina šilumos perdavimą iš metalo į vandenį iki 10 %.



DĖMESIO! Vanduo iš katilo ir šildymo sistemos niekada negali būti naudojamas buityje, išskyrus tokiems atvejams kaip remontas ir pan. (žr. p. 1.1.1.). Išleidami vandenį ir pripildydami nauju, rizikuojate paskatinti rūdžių ir apnašų susidarymą.

4.4.5. Dar kartą patikrinkite visų jungčių sandarumą.

4.5. Traukos reguliatoriaus surinkimas.

Traukos reguliatorių reikėtų užsisakyti atskirai. Pritvirtinkite traukos reguliatorių į jo montavimo vietą pasinaudodami vidine jungtimi G^{3/4}“. Sujunkite vieną grandinės galą su traukos reguliatoriumi, o kitą su pelenų dėžės oro įleidimo durų sklende.

4.6. Ventilatoriaus ir valdiklio surinkimas.

Automatinis valdiklis ir oro ventilatorius gali būti sumontuoti „KORDI“ katile. Dėl geriausio sprendimo susisieki su šildymo specialistu.

5. PALEIDIMAS.



ĮSPĖJIMAS! Katilo paleidimą turi atlikti tik pagal sutartį numatyta paslaugas teikianti įmonė, autorizuota šios operacijos atlikimui.

5.1. Valdymo operacijos prieš paleidimą.

Prieš paleidžiant katilą reikia patikrinti:

1. Šildymo sistemos pripildymą vandeniu ir sistemos sandarumą.
2. Jungtį su kaminu – šis sujungimas gali būti atliekamas tik su kaminų įmonės sutikimu.

5.2. Katilo paleidimas.



DĖMESIO! Pirmaisiais kartais užkuriant katilą uždegimo metu išsiskiria kondensatas, kuris vėliau yra išleidžiamas (tai nėra gedimas).

5.2.1. Ugnies degimo lygis katile.

5.2.2. Reikiamos veikimo temperatūros nustatymas katile. Rekomenduojama išėigos vandens temperatūra yra 80 °C.

5.2.3. Katilo veikimo parametrų nustatymas.

5.2.4. Dar kartą patikrinkite katilo sandarumą.

5.2.5. Sureguliuokite oro įleidimo angos durų poziciją naudodamiesi traukos regulatoriumi arba oro įleidimo sklendės varžtu.

5.2.6. Naudotojo supažindinimas su aptarnavimo paslaugomis.



DĖMESIO! Pirmojo šilumos testavimo duomenys turėtų būti užregistruoti Garantinėje kortelėje.



PAVOJUS! Neatidarykite dūmtakio sklendės katilo eksploatacijos metu! Atminkite, jog karštas metalo paviršius gali sukelti rimtus sužalojimus.

5.3. Katilo valymas.

Katilo sienelės degimo kameroje, aprūkusios katilo grimzlės ir aprūkęs kaminas turėtų būti valomi periodiškai ir tinkamai, mažiausiai 1 kartą per savaitę. Reguliarus valymas yra svarbus ir užtikrina optimalų katilo veikimą ir jo ilgaamžiškumą.

Kiekvieno naujo šildymo sezono pradžioje rekomenduojama katilą išvalyti.

Pelenai iš pelenų dėžės gali būti šalinami kelis kartus per dieną priklausomai nuo naudojamo kuro tipo, kadangi perpildyta peleninė neleidžia tinkamai pasiskirstyti degimo orui po kuru ir sukelia netolygų kuro degimo procesą.



ĮSPĖJIMAS! Pelenai privalo būti pašalinti į ugniai atsparią talpą su dangčiu. Reikia naudoti apsaugines priemones ir atkreipti dėmesį į asmeninį saugumą atliekant pelenų šalinimą.

Jeį naudojant kurą su didesne dujų sankaupa ant sienelių degimo erdvėje atsiranda deguto sąnašų, jas galima pašalinti naudojant grandiklį arba nustačius maksimalią veikimo temperatūrą deginti sausą medieną (koksą).

6. SVARBIOS REKOMENDACIJOS.

1. Katilu naudotis gali tik suaugusieji, kurie yra susipažinę su šiomis veikimo instrukcijomis. Nepalikite vaikų šalia katilo be priežiūros.

Katilo konstrukcijos modifikacijos, kurios gali sukelti pavojų katilą valdančio personalo sveikatai, yra griežtai draudžiamos.

2. Katilas nėra skirtas naudotis žmonėms (taip pat ir vaikams), kurie turi fizinę, jutiminę ar protinę negalią arba turi nepakankamai patirties ir žinių juo saugiai naudotis; nebent jie yra prižiūrimi arba jei žmonės, atsakingi už jų saugumą, nesupažindino jų su įrenginio naudojimu.
3. Vaikai turi būti prižiūrimi tam, kad būtų užtikrinta, jog jie nežaidžia su katilu.
4. Degios medžiagos privalo būti toliau nei per 1500 mm nuo katilo, kuomet yra valoma katilo peleninė.
5. **Draudžiama** perkaitinti katilą jo veikimo metu.
6. **Nerekomenduojama** eksploatuoti katilo ilgą laiką galiai esant mažesnei nei 50% nominalios galios vertės.
7. **Draudžiama** naudoti degius skysčius katilo uždegimui.
8. Kai katilas veikia žemesnėje nei 60 °C temperatūroje, ant katilo būgno gali susidaryti sąnašos (arba taip vadinamos temperatūros rūdys), kurios sumažina katilo būgno ilgaamžiškumą. Todėl rekomenduojame katilą eksploatuoti aukštesnėje nei 60 °C temperatūroje. Privaloma įdiegti trieigį arba ketureigį pamaišymo vožtuvą, arba kitais būdais užtikrinti katilą minimalią degimo metu palaikomą 60 °C temperatūrą.
9. Pasibaigus šildymo sezonui reikia tinkamai išvalyti katilą bei kaminą. Dūmtraukio sklendės mechanizmas ir kitos judinamos dalys turi būti padengtos grafito tepalu.
10. Reikia sumontuoti apsauginį vožtuvą maksimaliam 2 barų viršslėgiui ir manometrą skirtą slėgio kontrolei. Apsauginis vožtuvas turi būti sumontuotas tiesiai už katilo. Uždarymo vožtuvas negali būti montuojamas tarp apsauginio vožtuvo ir katilo.
11. Aušinimo gyvatukas privalo būti nuolat aktyvuojamas tam, kad būtų išvengta sistemos perkaitimo.
12. Rekomenduojama į katilą įmontuoti išsiplėtimo indą ir siurblio grupę su termostatinio pamaišymo vožtuvu. Išsiplėtimo indo talpa skaičiuojama 55 litrai vandens 1-am kW įmontuoto katilo galios.
13. Įrenginio surinkimo, montavimo ir veikimo metu privaloma laikytis šalyje galiojančių standartų.
14. Tam, kad būtų padidintas plytų kamino ilgaamžiškumas, vidinės jo sienos turi būti padengtos plienu.



DĖMESIO! Montavimo ir naudojimo reikalavimų, aprašytų šioje instrukcijoje, nesilaikymas anuliuoja garantiją ir sutrumpina katilo patvarumo laikotarpį.

7. PERDIRBIMAS IR ATLIEKŲ ŠALINIMAS

Iš medienos ir popieriaus pagamintos įpakavimo dalys gali būti panaudotos kaip katilo kuras. Visas kitas likusias įpakavimo dalis panaudokite perdirbimui pagal vietines normas ir reikalavimus.

Kiekvieno produkto panaudojimo ciklo pabaigoje jo komponentai privalo būti išmetami pagal esamus nurodymus. Visos metalinės ir nemetalinės dalys turi būti likviduojamos atliekų paskirstymo įmonės.

8. GARANTIJA.

SE „Krasilov agregatų gamykla“ patvirtina 24 mėnesių garantiją po katilo paleidimo.

Naudotojas privalo palikti katilo montavimo darbus atestuotai montavimo įmonei, paleidimo ir defektų šalinimo darbus – pagal sutartį numatytiems paslaugas teikiantiems profesionalams, kitaip tinkamo katilo veikimo garantija negalios.

Naudotojas privalo atlikti įprastinį katilo valdymą.

Jei anksčiau minėtų instrukcijų nebus laikomasi, gamintojo garantija nebus suteikta.

Apie kiekvieną defektą privaloma pranešti nedelsiant raštiškai arba telefonu.

Gamintojas, tobulindamas gaminį, pasilieka teisę keisti parametrus be atskiro įspėjimo.

Garantija netaikoma, kai:

Gedimai yra sukelti netinkamo surinkimo ir netinkamos produkto priežiūros veikimo ar tvarkymo metu.

Gedimai ir žala, sukelta nesugebėjimo prižiūrėti vandens kokybės šildymo sistemoje ar naudojant antifryzo mišinį.

Gedimai sukelti nesugebėjimo laikytis instrukcijų šiame vadove.

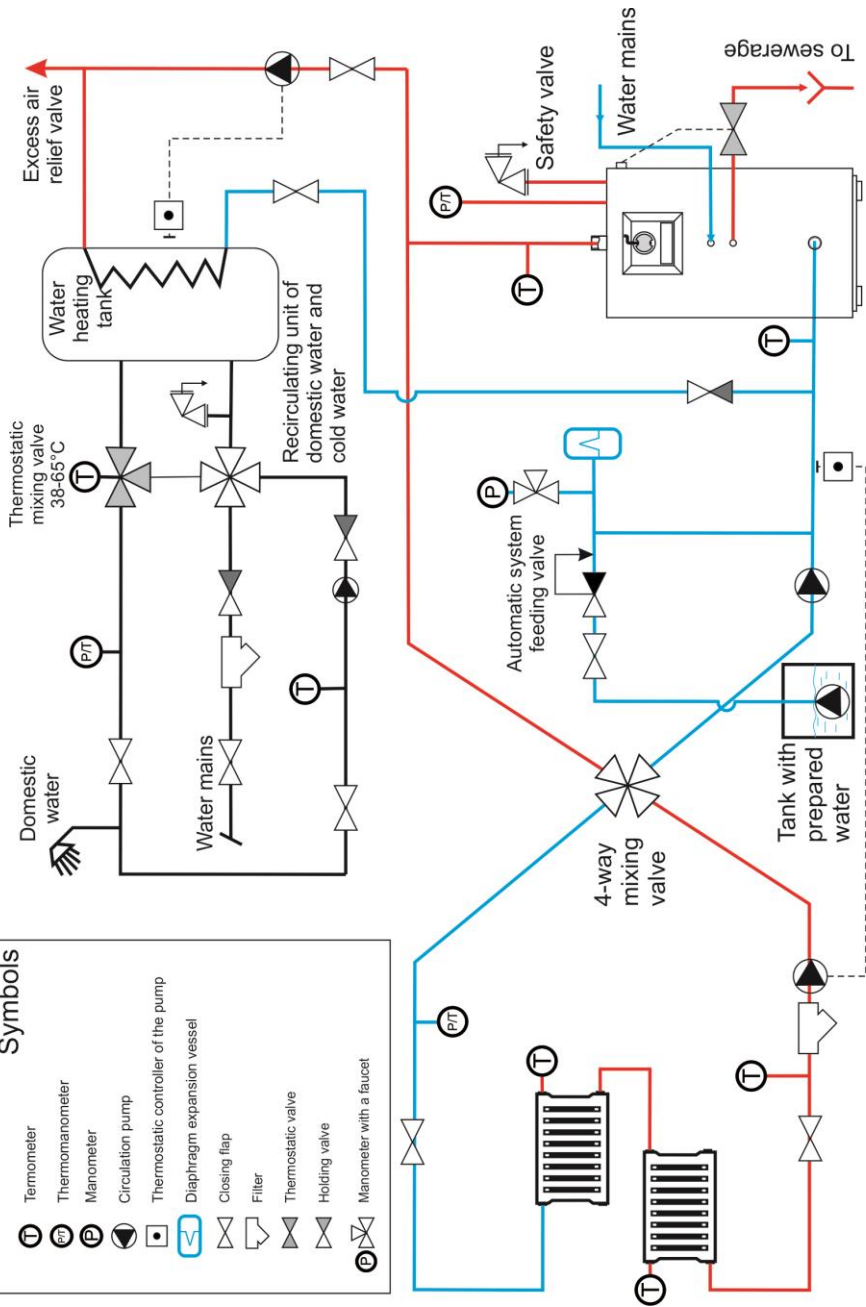
Gedimai yra sukelti neteisingo surinkimo ir netinkamo produkto eksploatavimo.

Žala yra sukelta transportavimo metu ar kitos mechaninės žalos atveju.

Gedimai yra sukelti netinkamai sandėliuojant produktą.

Symbols

	Thermometer
	Thermomanometer
	Manometer
	Circulation pump
	Thermostatic controller of the pump
	Diaphragm expansion vessel
	Closing flap
	Filter
	Thermostatic valve
	Holding valve
	Manometer with a faucet



Annex 1: Recommended heating scheme with 4-way mixing valve

GARANTINĖ KORTELĖ

Katilo serijos numeris _____ Katilo galia _____

Naudotojas (pavardė, vardas) _____

Adresas (gatvė, miestas, pašto kodas) _____

Kontaktai (telefonas, faksas) _____

Reguliavimą pagal katilo veikimo ir montavimo instrukciją atlieka sutarties numatyta paslaugų įmonė.

Naudotojas patvirtina, kad:

- šilumos testavimo metu numatytos paslaugų įmonės sureguliuotas katilas nerodo jokių defektų
- gavo „Veikimo ir montavimo instrukciją“ su tinkamai užpildyta Garantine kortele
- buvo supažindintas/-a su katilo veikimo ir priežiūros taisyklėmis

(Naudotojo parašas)

Gamybos data

Gamintojo antspaudas

Patvirtinta (parašas)

Montavimo data

Surinkimo įmonė
(antspaudas, parašas)

Naudotojo parašas

Katilo paleidimo data

Paslaugų įmonė
(antspaudas)

Naudotojo parašas

Neužpildyta garantinė kortelė yra negaliojanti.



State Enterprise "Krasilov aggregate plant"
str. Pravdinska, 1, Krasilov, Khmelnytsky region,
Ukraine, 31000.

www.kaz.km.ua, E-mail: kazagregat@ukr.net
tel/fax: (03855) 4-14-53 , 4-35-03

DECLARATION of CONFORMITY

Product	Solid fuel boiler
Model	"KORDI-10", "KORDI-12", "KORDI-14", "KORDI-16", "KORDI-20", "KORDI-26", "KORDI-30", "KORDI-50".
Heating power	10 kW, 12 kW, 14 kW, 16 kW, 20 kW, 26 kW, 30 kW, 50 kW.
Max. operating pressure, PS	2.0 bar
Max. operating temperature, T	95°C
Manufacturer	SE "Krasilov aggregate plant".
Location	str. Pravdinska, 1, Krasilov, Khmelnytsky region Ukraine, 31000.

We, State Enterprise "Krasilov aggregate plant", hereby declare that mentioned equipment comply with European Pressure Equipment Directive 97/23/EC Annex III B1 module and art.3 par.2.3.

Manufactured according to the Ukraine quality system certificate Nr. UA 2.014.07655-13 in compliance with the requirements of the standard ISO 9001:2009.

Compliance verification procedure performed by notified TECHNICAL SUPERVISION SERVICE Nr. 1399 (Naugarduko str. 41, Vilnius, Lithuania) and approved by certificate Nr. 97/23/EEB/2014/60

Director of the plant



Petro Korolyuk